

KerproTM

KATALOG PRODUKTÓW 2023 / 2024

W KATALOGU:

WYPOSAŻENIE

- 10 FREZARKI I AKCESORIA
- 18 FOTELE
- 28 KRZESEŁKA
- 30 LAMPY I AKCESORIA
- 31 SZAFKI
- 32 PODOLOGIA MOBILNA
- 34 MYJKI ULTRADŹWIĘKOWE
- 35 AUTOKLAWY PAROWE
- 36 DEZYNFEKCJA I STERYLIZACJA - AKCESORIA I PREPARATY

KOSMETYKI I PREPARATY

- 40 PREPARATY ZABIEGOWE
- 44 PREPARATY DO PAZNOKCI
- 48 KOSMETYKI DO STÓP
- 58 MASKI, PEELINGI, SOLE, PŁYNY DO KĄPIELI
- 61 KOSMETYKI DO DŁONI I PAZNOKCI

OPATRUNKI, ODCIĄŻENIA, REKONSTRUKCJA

- 66 OPATRUNKI AKTYWNE
- 67 PŁASTRY I OPATRUNKI
- 69 BLATY I RURKI
- 70 PODOHELP ODCIĄŻENIA EXPERT LINE
- 72 PODOHELP ODCIĄŻENIA NA PALCE
- 74 PODOHELP ODCIĄŻENIA NA STOPE
- 75 PODOHELP ODCIĄŻENIA NA HALUKSY
- 76 REKONSTRUKCJA PAZNOKCI

NARZĘDZIA

- 78 KAPTURKI ŚCIERNE
- 80 FREZY
- 86 CĘGI DO PAZNOKCI
- 89 CAŻKI DO SKÓREK
- 91 PILNIKI, SONDY, PĘSETY
- 94 ORTONYKSJA - PRODUKTY I NARZĘDZIA
- 98 DIAGNOSTYKA DIABETOLOGICZNA
- 99 SKALPELE I DŁUTKA
- 103 AKCESORIA DO NARZĘDZI

MATERIAŁY MARKETINGOWE

- 104 STOPEK - MATERIAŁY DLA NAJMŁODSZYCH PACJENTÓW

Rób zakupy tak, jak pracujesz, czyli profesjonalnie i kompleksowo

Gdy Pacjent przekracza próg Twojego gabinetu, ma pewność, że trafił do najlepszego specjalisty, który profesjonalnie rozwiąże jego problem i zapewni mu kompleksową opiekę. Tę samą metodę działania stosujemy w naszej pracy. Jesteśmy po to, by zapewnić Ci profesjonalne produkty i kompleksową ofertę.

- Wyposażenie
- Frezarki
- Kosmetyki i preparaty
- Kapturki i nośniki
- Frezy
- Dłutka i skalpele
- Narzędzia
- Odciążenia
- Opatrunki i plastry
- Klamry ortonyksyjne
- Produkty do rekonstrukcji
- Produkty do dezynfekcji i sterylizacji
- Materiały higieniczne
- Produkty marketingowe

W Kerpro znajdziesz wszystko, naprawdę wszystko, czego potrzebujesz do codziennej pracy w swoim gabinecie. Dodatkowo przygotowaliśmy również rozwiązania, które pozwolą Ci **kupować więcej za mniej!**



WIELOPAKI

Jeśli robisz już zakupy w Kerpro, dlaczego by nie zrobić ich taniej? Wyselekcjonowaliśmy dla Ciebie produkty w specjalnej ofercie. Kupisz je w zaskakująco niskiej cenie, jeśli zamiast jednej sztuki wybierzesz kilka w opakowaniu zbiorczym, czyli tzw. wielopak.



PROMOCJE

Co tydzień w zakładce Promocje znajdziesz produkty z różnych kategorii z nawet 20% rabatem! Dokładamy wszelkich starań, aby wybrane przez nas produkty były dla Ciebie atrakcyjne i sprawiły, że Twoja codzienna praca w gabinecie będzie jeszcze lepsza.



EKSPRESOWA DOSTAWA

Doskonale wiemy, że prowadząc biznes czas jest na wagę złota, dlatego zapewnienie Ci ekspresowej dostawy jest dla nas niezwykle ważne. Jeżeli złożysz zamówienie do godziny 14:00, to swojej paczki możesz spodziewać się już następnego dnia roboczego.



Wybierz to, co lubisz

Lubisz załatwiać sprawy ekspresowo? Zakupy przez stronę internetową? Kontakt telefoniczny? Zakupy w showroomie, a może spotkanie w Twoim gabinecie z naszym przedstawicielem handlowym? Niezależnie od tego, co wybierzesz, w Kerpro możesz robić zakupy dokładnie tak jak lubisz!



złóż zamówienie na naszej stronie www.kerpro.pl



odwiedź nas w naszym showroomie w Warszawie ul. Żeromskiego 77, lok. U1



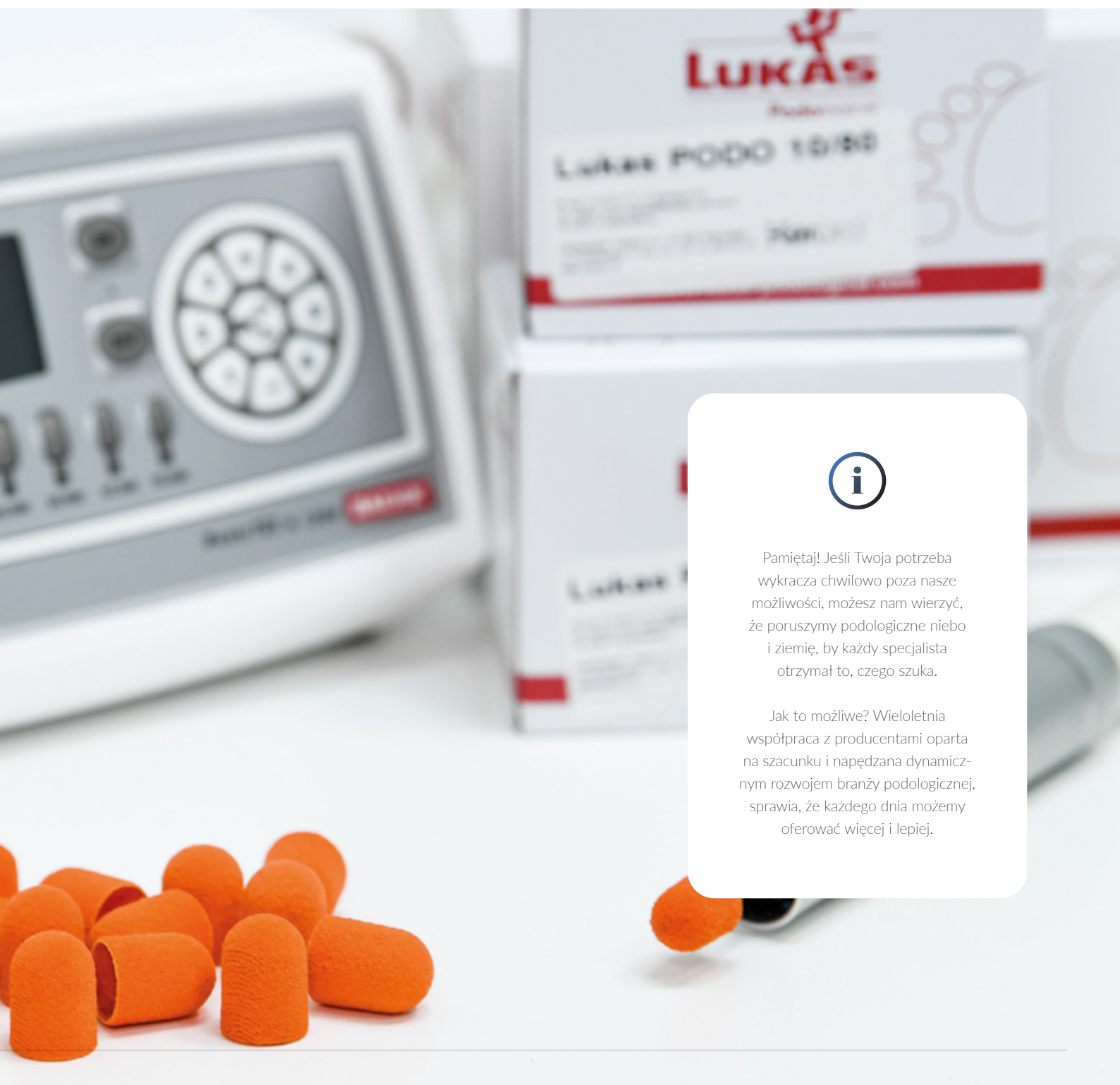
złóż zamówienie telefonicznie 22 543 63 32 lub 799 356 550, od pon. do pt. w godz. 8-16



spotkaj się z naszym przedstawicielem handlowym na terenie woj. mazowieckiego tel. 602 534 968



Sprawdź opinie naszych partnerów o współpracy



Pamiętaj! Jeśli Twoja potrzeba wykracza chwilowo poza nasze możliwości, możesz nam wierzyć, że poruszemy podologiczne niebo i ziemię, by każdy specjalista otrzymał to, czego szuka.

Jak to możliwe? Wieloletnia współpraca z producentami oparta na szacunku i napędzana dynamicznym rozwojem branży podologicznej, sprawia, że każdego dnia możemy oferować więcej i lepiej.

Stwórz razem z nami profesjonalny gabinet podologiczny

W gabinecie podologicznym liczą się przede wszystkim umiejętności i wiedza podologa. Nie można jednak zapominać o właściwym wyposażeniu gabinetu, gwarantującym wygodę pacjenta, a jednocześnie precyzję pracy specjalisty. W Kerpro znajdziesz szeroki wybór sprzętu do gabinetów podologicznych i kosmetycznych. Stawiamy jedynie na sprawdzone i renomowane marki, które oferują wysokojakościowe produkty. Dodatkowo gwarantujemy bezpłatną dostawę sprzętu i autoryzowany serwis.



BEZPŁATNA DOSTAWA

Kupując sprzęt, nie musisz martwić się o dodatkowe koszty. Dostawa sprzętu w Kerpro jest darmowa.



WYBÓR SPECJALISTÓW

W naszej ofercie znajdziesz międzynarodowe marki, którym zaufali specjaliści z całego świata.



AUTORYZOWANY SERWIS

Prowadzimy autoryzowany serwis na terenie Polski sprzętów dostępnych w naszej ofercie.



Wszystko, czego potrzebujesz

Doskonale wiemy, że kompleksowe wyposażenie to jedna z najważniejszych inwestycji, która wymaga indywidualnego podejścia. Wybierając naszą ofertę, stawiasz na wiedzę i doświadczenie specjalistów, dzięki którym stworzysz gabinet dopasowany do Twoich potrzeb.



WYGODNY KONTAKT

Odwiedź nasz showroom,
zadzwoń do nas
lub wyślij zapytanie mailowo.

- fotele zabiegowe
- frezarki podologiczne
- krzeselka robocze
- kapturki i nośniki
- lampy i lupy
- myjki ultradźwiękowe
- autoklawy parowe
- destylarki i zgrzewarki
- podologia mobilna
- ortopodologia

Nasi doradcy
pomogą Ci znaleźć
najlepsze rozwiązania.
Sprawdź naszą ofertę.






Moc korzyści i udogodnień

Dla wszystkich specjalistów, którzy zakupią wyposażenie gabinetu w Kerpro, przygotowaliśmy specjalne vouchery do wykorzystania w naszym sklepie. Wartość vouchera jest uzależniona od łącznej wartości zakupów. Voucher przyznawany jest przy zakupie min. dwóch produktów z kategorii wyposażenie (fotele, frezarki, krzeselka, myjki, autoklawy, szafki lub lampy).

Łączna wartość zakupów brutto	Voucher
20 000 – 30 000 pln	5%
30 001 – 40 000 pln	7%
powyżej 40 000 pln	10%

Marzysz o frezarce, fotelu podologicznym, lampie czy innym niezbędnym do codziennej pracy sprzęcie najwyższej jakości? Skorzystaj z opcji rat lub leasingu, bo zakupy w Kerpro to nie tylko moc korzyści, ale i udogodnień.

-  LEASING - na rynku jest wiele firm oferujących zakup sprzętu do pracy na leasing. Niezależnie od tego, którą wybierzesz, pomożemy Ci ze wszelkimi formalnościami. Wybrana przez Ciebie firma leasingowa może się z nami skontaktować w Twoim imieniu, aby usprawnić cały proces.
-  RATY - raty w Kerpro to minimum formalności, szybka decyzja i atrakcyjne warunki – wszystko to możesz otrzymać, kontaktując się z naszym konsultantem telefonicznie bez wychodzenia z domu! Już teraz spełnij swoje marzenia i skorzystaj z rat na zakup wymarzonego sprzętu bez naruszania budżetu.
-  DOFINANSOWANIE - jeżeli starasz się o dofinansowanie na rozwój lub otwarcie swojego gabinetu, chętnie Ci w tym pomożemy. Przygotujemy ofertę dostosowaną do Twojego budżetu oraz wymagań urzędu. Przekażemy Ci certyfikaty, karty charakterystyki oraz niezbędne specyfikacje.

Postaw na rozwiązania, które przynoszą realną korzyść!

www.kerpro.pl to sklep dostępny tylko dla specjalistów. W trosce o maksymalny komfort Twoich zakupów, na naszej stronie znajdziesz rozwiązania szyte na miarę podologicznych potrzeb:



od nowości, promocji i bestsellerów dzieli Cię teraz już jedno kliknięcie



wygodne formularze on-line



spersonalizowany kokpit i dostęp do historii zamówień

I crème de la crème, czyli nasz autorski program podoKlub

Kerpro od początku ma jasno wytyczony cel: wsparcie rozwoju branży podologicznej. Jako partner handlowy ten cel możemy realizować poprzez mnożenie korzyści z codziennych zakupów niezbędnych do pracy w gabinecie.

Zarabiasz na usługach?

Zarabiasz na odsprzedaży w gabinecie?

Zarabiaj na zakupach!

Jak to możliwe? podoKlub to genialny w swej prostocie program partnerski. Normalnie za każde złożone zamówienie otrzymujesz po prostu produkty. W Kerpro jest inaczej! Nie dość, że swoje zamówienie otrzymasz w ekspresowym tempie, to za każde zrealizowane zakupy otrzymasz od nas punkty, które możesz wykorzystać na nagrody.

JAK DZIAŁA PROGRAM PODOKLUB? SPRAWDŹ, JAKIE TO PROSTE!



ZBIERAJ PUNKTY

Za każde zrealizowane zamówienie dostaniesz punkty w programie podoKlub.

Punkty naliczają się automatycznie.

Co ważne, jeśli zrobisz zakupy telefonicznie – nic nie tracisz, po zakończonej rozmowie doradca Kerpro zaktualizuje liczbę punktów na Twoim koncie.



WYMIENIAJ NA NAGRODY

Zebrane punkty programu PodoKlub możesz wymienić na 3 rodzaje nagród: szkolenia video z zakresu biznesu i marketingu, prawa i psychologii oraz podologii, materiały marketingowe i produkty. Katalog nagród jest regularnie aktualizowany.



ROZWIJAJ SWÓJ BIZNES

Program partnerski podoKlub to moc korzyści. Dzięki regularnemu poszerzaniu wiedzy, wdrażaniu w życie wskazówek naszych ekspertów i dostępie do przeróżnych materiałów marketingowych i produktów, Twój biznes wkroczy na nowy, jeszcze wyższy poziom.

podoKlub
PROGRAM PARTNERSKI

Twój biznes na wyższym poziomie

Dzięki regularnemu poszerzaniu wiedzy i wdrażaniu w życie wskazówek naszych ekspertów, Twój biznes wkroczy na nowy, jeszcze wyższy poziom.



Sprawdź nagrody
w podoKlubie

JAK NAGRODY W PODOKLUBIE POMOGĄ CI W BIZNESIE?

Nagrody w podoKlubie są wybierane w taki sposób, by maksymalnie pomóc Ci w rozwoju Twojego biznesu.

Szukasz gotowych materiałów graficznych do wykorzystania w swoich mediach społecznościowych?

Skorzystaj z przygotowanych przez nas materiałów marketingowych.

Chcesz zwiększyć przywiązanie swoich Pacjentów lub poprawić sprzedaż w Twoim gabinecie?

Wymień punkty podoKlub na pełnowartościowe produkty.

Zastanawiasz się, jak rozwinąć ofertę, ustawić ceny zabiegów albo przygotować regulamin?

Za punkty podoKlub możesz wykupić dożywotni dostęp do eksperckich szkoleń z zakresu biznesu, marketingu, psychologii i podologii.



INNOWACYJNA
METODA LECZENIA
KURZAJEK



Rewolucja w terapii brodawek wirusowych
używana przez specjalistów na całym świecie
już dostępna w Polsce!



Dowiedz się więcej tu



Frezarki podologiczne z pochłaniaczem pyłu Baehr



NAJWYŻSZA
JAKOŚĆ



2 LATA
GWARANCJI



DARMOWA
DOSTAWA



AUTORYZOWANY
SERWIS W POLSCE



FREZARKI
ZASTĘPCZE

WYŚWIETLACZ



Ukośny, kolorowy wyświetlacz, zapewni Ci zawsze dobrą widoczność. Zbędne jest niewygodne pochylanie się, aby odczytać aktualne ustawienia. Dzięki temu możesz całkowicie skoncentrować się na ergonomicznej pracy i obsłudze swojego pacjenta.

OBROTY



System Easy-Speed ułatwi dobór obrotów do wielkości frezów. Na panelu frezarek umieszczone zostały rysunki frezów w skali 1:1. W przypadku wątpliwości, jaką prędkość należy dobrać, wystarczy przyłożyć frez do rysunku, który jest najbardziej zbliżony do frezu.

TWOJA OSOBISTA FREZARKA



We frezarkach marki Baehr możesz bawić się ustawieniami ekranu. Zmieniaj do woli kolory, języki i dźwięki. Dostosuj frezarkę do własnych upodobań i zapisz swoje ulubione ustawienia. Kontroluj swoją pracę i sprawdzaj liczbę przepracowanych godzin.



1. OBUDOWA

Obudowa wykonana z wytrzymałego plastiku oraz aluminium, odpornego na działanie środków dezynfekujących.

2. PANEL USTAWIEŃ

Panel do zmiany: ustawień frezarki, prędkości o 1 000 obrotów na minutę oraz zmiany kierunku obrotu frezu.

3. PRZYCISK MEMORY

Przyciski „MEMORY” do zapamiętania ulubionych ustawień.

4. KOŃCÓWKA ROBOCZA

Lekka końcówka robocza z opatentowanym uchwytem zaciskowym mikrosilnika Easy-Clean.

5. SYSTEM EASY-SPEED

System Easy-Speed ułatwiający dobór obrotów do wielkości frezów.

6. WYŚWIETLACZ

Kolorowy wyświetlacz, na którym wyświetlane są wszystkie ustawienia i tryby pracy m.in. obroty, moc ssania, kierunek i informacja o konieczności wymiany worka.

7. ON/OFF

ON – włączanie frezarki
OFF – wyłączenie frezarki

8. PRZYCISK NA RĄCZCE

Przycisk na ręczce do szybkiego włączania i wyłączenia frezarki.

9. POCHŁANIACZ

Panel do zmiany mocy pochłaniacza pyłu.

10. UCHWYT

Uchwyt do zawieszenia rączki frezarki.

FREZARKA BEHR TEC	A700	A1200	A2000 PREMIUM
produkt medyczny	-	klasa 2a	klasa 2a
wymiary w mm (szer. x gł. x wys.)	260 x 180 x 100	277 x 225 x 110	277 x 225 x 110
waga całkowita w kg	1,8	1,9	2,4
pobór mocy	110-240 V/ 50-60 Hz		
obudowa	odporna na działanie środków dezynfekujących		
turbiny ssące	1	1	2
system wielokrotnej filtracji powietrza	tak		
poziom głośności w dB	ok. 49-56	ok. 47-53	ok. 49-58
max. podciśnienie (w mbar)	ok. 70	ok. 70	ok. 120
przepływ powietrza w l/min. przy max. mocy	ok. 250	ok. 235	ok. 300
możliwość podłączenia pedału nożnego	nie	nie	tak
menu w języku polskim	tak		
KOŃCÓWKA ROBOCZA			
długość w mm	125	117	117
średnica w mm	24	24	24
waga w gramach	102	99	99
obroty max. (obroty/ min.)	27 000	35 000	40 000
włącznik na końcówce roboczej	tak	tak	tak

Aksesoria do frezarek, które otrzymasz gratis przy zakupie frezarki.

Wejdź na www.kerpro.pl i dowiedz się więcej



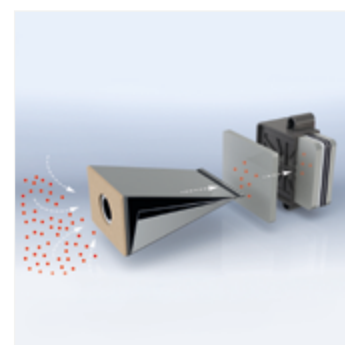
Easy-Clean

Zestaw do czyszczenia rączki Easy-Clean to must have każdego specjalisty, pracującego frezarką podologiczną Baehr. Zestaw do czyszczenia umożliwia skuteczne usunięcie śladów kremów, olejów, tłuszczów i innych substancji, które osadzają się i niszczą mikrosilnik końcówki roboczej.



Worki włókninowe

Worki włókninowe używane we frezarkach Baehr zapewniają bezpieczeństwo pracy zarówno dla specjalisty, jak i klientów gabinetu. Dzięki temu, że wszystkie pyły są pochłaniane przez odkurzacz i przechowywane w worku, nie ma obaw, że pył keratynowy unosi się w powietrzu podczas pracy.



Filtry

Frezarki Baehr posiadają specjalne filtry, dzięki którym komfort użytkownika wchodzi na nowy, dotąd nieznaną poziom. Oprócz standardowych filtrów białych, mamy również w komplecie filtry węglowe. Służą one do pochłaniania zapachów, wydobywających się z odkurzacza podczas pracy.

Frezarka podologiczna Baehr TEC A700

IDEALNA FREZARKA DO PEDICURE!

- ✓ Najlepszy model
- ✓ Prosta w obsłudze
- ✓ 2 opcje zapamiętywania ulubionych ustawień



CICHA I OSZCZĘDNA

Frezarka Baehr Tec A700 to połączenie kompaktowej formy z nowoczesną technologią silników bezszczotkowych. W ręczce frezarki i turbinie pochłaniającej pył są wbudowane silniki bezszczotkowe, dzięki czemu frezarka działa bardzo cicho (najniższy poziom hałasu to 49 dB, najwyższy 56 dB). Dodatkową zaletą takich silników jest bardzo niskie zużycie energii.

PRZYDATNE FUNKCJE

Zakres obrotów od 6 000 do 27 000 obr./min (8 stopniowa regulacja) nastawianych przyciskiem co 1 000 obrotów na minutę. Możliwość wyboru obrotów w prawą i lewą stronę, 2 funkcje pamięci do indywidualnego zapisywania ulubionych ustawień. Do wyboru 6 stopni odsysania, z możliwością osobnego wyłączenia funkcji odsysania. Dodatkowo wskazanie czasu pracy do przeglądu serwisowego.

HIGIENICZNA I BEZPIECZNA

Frezarka wyposażona jest w system filtrów czystego powietrza wylotowego (worek filtracyjny, filtr zgrubny oraz dokładny). Charakterystyczna dla frezarek Baehra jest też bardzo łatwa wymiana worka filtracyjnego. Informacja o konieczności wymiany worka pojawia się automatycznie na dużym wyświetlaczu LED umieszczonym na panelu frezarki.

DANE TECHNICZNE:

Zakres obrotów:
od 6 000 aż do 27 000 obr./min.

Głośność:
około 49-56 dB

Maks. podciśnienie [w mbar]:
około -70

Przepływ powietrza:
250 l/min

Ergonomiczna końcówka

Frezarka podologiczna Baehr A700 posiada lekką i niezwykle wygodną końcówkę roboczą, o wadze zaledwie 102 g i szerokości 24 mm. Takie parametry zapewniają niemięczącą pracę i wygodny chwyt, również przy chwycie „ołówkowym”. Końcówka robocza posiada wyżłobienia, dzięki którym rączka nie wysuwa się z dłoni.

Wejdź na www.kerpro.pl
i dowiedz się więcej



Frezarka podologiczna Baehr TEC A1200

NAJCZĘŚCIEJ WYBIERANA PRZEZ SPECJALISTÓW!



- ✓ Najczęściej wybierana
- ✓ Wyjątkowo cicha
- ✓ 2 opcje zapamiętywania ulubionych ustawień

INTELIGENTNA

Turbina z wysoką mocą ssącą została wyposażona w końcówkę roboczą z ośmioma poziomami obrotów oraz z możliwością ustawienia prawych lub lewych obrotów. Zakres obrotów frezarki TEC A1200 to od 6 000 do 35 000 obrotów/minutę. To niezawodne urządzenie zostało zaprojektowane w taki sposób, by niezależnie od rodzaju frezów, którymi pracujemy, wykorzystywać cały zakres mocy.

CICHA

Baehr TEC A1200 po uruchomieniu wydaje ledwo słyszalny dźwięk 47 dB. Z jedną super mocną turbiną frezarka TEC A1200 pracuje wyjątkowo cicho. Przy pełnej mocy turbiny (ok. -70 mbar) natężenie dźwięku wynosi ok. 53 dB. Podczas zabiegu można swobodnie rozmawiać z pacjentami w przyjaznej akustycznie atmosferze.

KOMFORTOWA I WYGODNA

Estetyczny, aluminiowy panel sterowania i ukośnie usytuowany kolorowy wyświetlacz, zapewniają zawsze dobrą widoczność. Zbędne jest niewygodne pochylanie się, aby odczytać ustawienia. Można całkowicie skoncentrować się na ergonomicznej pracy ze znakomicie leżącą w dłoni lekką końcówką roboczą, która waży zaledwie 99 gramów.

DANE TECHNICZNE:

Zakres obrotów:
od 6 000 aż do 35 000 obr./min.

Głośność:
około 47-53 dB

Maks. podciśnienie [w mbar]:
około -70

Przepływ powietrza:
235 l/min

Osobno niezwykle. Razem doskonałe.

Frezarka podologiczna A1200 jest idealnie dopasowana do akcesoriów przeznaczonych do podologii mobilnej. Kupując torbę, kuferek czy plecak firmy Baehr nie musisz się martwić o miejsce na frezarkę oraz preparaty i narzędzia potrzebne Ci do przeprowadzenia zabiegu. Wszystko zmieści się idealnie!

Wejdź na www.kerpro.pl
i dowiedz się więcej



Frezarka podologiczna Baehr TEC A2000 PREMIUM

NAJLEPSZA FREZARKA PODOLOGICZNA NA RYNKU!



- ✓ Największa moc
- ✓ 2 turbiny ssące
- ✓ 3 opcje zapamiętywania ulubionych ustawień

LEKKOŚĆ I KOMFORT

Frezarka TEC A2000 PREMIUM waży zaledwie ok. 2,4 kg, co czyni ją mniej więcej o 30% lżejszą od przeciętnych konkurentów. Dzięki bardzo niewielkiej masie (ok. 99 g) oraz kompaktowej budowie (ok. 117 mm długości) aluminiowa końcówka robocza z wyłącznikiem leży w dłoni w sposób chroniący stawy nadgarstka – jest to najlżejsza i najkrótsza końcówka robocza na rynku do pracy na sucho.

NIEZAWODNA MOC

We frezarce TEC A2000 PREMIUM zamknięta została niewiarygodna moc i niewyobrażalna wydajność. Zastosowano w niej dwie bezszczotkowe turbiny ssące, gdzie przepływ powietrza wynosi 300 litrów/minutę. Bezszczotkowe turbiny bez wysiłku odsysają zarówno pył ze szlifowanej powierzchni, jak i wszelkie cząsteczki innych zanieczyszczeń.

ENERGOOSZCZĘDNA

Frezarka podologiczna TEC A2000 PREMIUM jest wyjątkowo energooszczędna. Wyposażona została w inteligentny zasilacz Green-Power. Przy bardzo niskim, w porównaniu do innych frezarek, zużyciu energii (poniżej 150 W) podczas jej projektowania zrezygnowano z niepotrzebnie zużywającej energię funkcji Stand by. Turbiny charakteryzują się wysoką wydajnością, zużywając tylko po 40 W.

DANE TECHNICZNE:

Zakres obrotów:
od 6 000 aż do 40 000 obr./min.

Głośność:
około 49-58 dB

Maks. podciśnienie [w mbar]:
około -120

Przepływ powietrza:
300 l/min

Premium w liczbach

Frezarka podologiczna TEC A2000 PREMIUM posiada do **10%** zwiększony przepływ pochłanianego powietrza oraz do **20%** zwiększoną moc pochłaniania pyłu. Dzięki takim parametrom nie musisz się martwić o pył w gabinecie.

Wejdź na www.kerpro.pl
i dowiedz się więcej





Baehr frezarka podologiczna TEC S2000

Produkt medyczny klasy 2a, objęty 2-letnią gwarancją. S2000 to profesjonalna frezarka do pracy na mokro. Wyposażona w najnowszej generacji bezszczotkowy, dwugłowicowy kompresor oraz lekką końcówkę roboczą.



Roztwór do frezarki ze spray'em Baehr TEC S2000

5 l

Roztwór chłodzący do frezarek podologicznych przeznaczonych do pracy na mokro. Roztwór zawiera wodę destylowaną z dodatkiem składnika aktywnego. 5 litrów roztworu starcza na ok. 500 zabiegów podologicznych.



Uchwyt do mikrosilnika do frezarek Baehr

prawy lewy

Uchwyt do mikrosilnika, czyli rączki od frezarki, przykręcany do szafki podologicznej marki Baehr. Uchwyt umożliwia wygodną pracę frezarką oraz zapewnia bezpieczne zaczepienie węża mikrosilnika.



Worek włókninowy do frezarki Baehr TEC A700

wielopak, 5 szt.

Worek włókninowy do modelu frezarki Baehr A700. Dzięki temu, że wszystkie pyły są pochłaniane przez odkurzacze i przechowywane w worku, nie ma obaw, że pył keratynowy będzie unosił się w powietrzu podczas pracy.



Komplet filtrów do frezarki Baehr TEC A700

4 szt.

Komplet filtrów do modelu frezarki Baehr TEC A700. Oprócz standardowych filtrów białych, w komplecie znajdują się filtry węglowe, które służą do pochłaniania zapachów, wydobywających się z odkurzacza podczas pracy.

BESTSELLER



Zestaw worków i filtrów do frezarek Baehr A1200/A2000

Zestaw składa się z 10 worków włókninowych oraz zestawu filtrów (7 elementów). Worki, dzięki specjalnej konstrukcji, bardzo dobrze trzymają pył i powstrzymują jego przedostanie się do silnika frezarki.



Zestaw do czyszczenia rączki frezarki Easy-Clean

Zestaw do czyszczenia umożliwia skuteczne usunięcie śladów kremów, olejów, tłuszczy i innych substancji, które osadzają się i niszczą mikrosilnik końcówki roboczej.



Baehr 70% alkohol do czyszczenia frezarek

50 ml

Przeznaczony do skutecznego i szybkiego czyszczenia frezarek podologicznych oraz innych sprzętów znajdujących się w profesjonalnych gabinetach pielęgnacji stóp. Alkohol nie zawiera środka dezynfekującego.



Baehr zestaw Easy Self-Service

Zestaw do samodzielnej wymiany przedniej części rączki frezarek marki Baehr. Wymiana jest bardzo prosta i zajmuje mniej niż 6 minut. W skład zestawu wchodzi części wymienne, klucz, ostonka i instrukcja.



Hadewe frezarka z pochłaniaczem pyłu Auroria MD

Frezarka z pochłaniaczem pyłu, produkt medyczny klasy 2a. Zakres obrotów 6 000 - 40 000 obrotów/min. Wyposażona w bezszczotkowe silniki. Rączka frezarki ma wbudowaną diodę LED.



Hadewe frezarka z pochłaniaczem pyłu Helius MD 40

Frezarka z pochłaniaczem pyłu, produkt medyczny klasy 2a. Zakres obrotów 6 000 - 40 000 obrotów/min. Wyposażona w dwa silniki: szczotkowy (pochłanianie pyłu) i bezszczotkowy w rączce frezarki.



Hadewe frezarka z pochłaniaczem pyłu Veloria MD

Frezarka z pochłaniaczem pyłu, produkt medyczny klasy 2a. Frezarka wyposażona jest w dwa bezszczotkowe silniki. W górnej części rączki zamontowano mechanizm punktowego odsysania pyłu.



Filtr włókninowy do frezarek Hadewe

1 szt.

Filtr włókninowy pasuje do modeli: Auroria, Veloria, Helius, SB 22. Przepuszczalność worków i filtrów powinna być regularnie kontrolowana.



Worek papierowy do frezarek Hadewe Helius

1 szt.

Worek przeznaczony do zbierania pyłu, który powstaje podczas przeprowadzania zabiegów podologicznych. Wykonany z wytrzymałego papierowego materiału, który chroni przed szkodliwym pyłem.



Worek włókninowy do frezarek Hadewe Auroria i Veloria

1 szt.

Worek przeznaczony do zbierania pyłu, który powstaje podczas przeprowadzania zabiegów podologicznych. Dzięki specjalnej konstrukcji dobrze trzyma pył i chroni przed nim silnik frezarki.

NOWOŚĆ



AArkada's Podo Spray

600 ml

Aarkada's Podo Spray to sprężony gaz o wszechstronnym zastosowaniu. Pozwala na doczyszczenie drobinek skóry i paznokci podczas zabiegów podologicznych. Przydatny również do czyszczenia frezarek podologicznych.



Akademia Podologii PodoLuft

400 ml

Sprężone powietrze, które wydmuchuje kurz i inne zanieczyszczenia z trudno dostępnych miejsc. To niezastąpiony produkt zarówno do czyszczenia frezarki, jak i podczas zabiegu, aby skutecznie oczyścić pole zabiegowe.

Sprawdź
nasze frezarki
i akcesoria



Baehr fotele podologiczne

WYBIERZ MODEL IDEALNY DO TWOJEGO GABINETU:

model:	Regulacja wysokości	Regulacja pochylenia siedziska	Regulacja pochylenia oparcia	Wysokość siedziska (min. - max.)	Wymiary siedziska (szer. x gł.)	Max. wysokość podnóżka	Długość całkowita	Max. obciążenia	Waga fotela
Penta	elektryczna	elektryczna 0-25°	mechaniczna 90-130°	50 - 95 cm	54 x 57 cm	110 cm	201 cm	200 kg	88 kg
Omega	elektryczna	elektryczna 0-25°	elektryczna 90-180°	53 - 94 cm	54 x 57 cm	130 cm	202 cm	200 kg	97 kg
Maxima I	elektryczna	mechaniczna 0-25°	mechaniczna 90-180°	54 - 104 cm	62 x 47 cm	142 cm	207 cm	200 kg	73 kg
Maxima II	elektryczna	elektryczna 0-25°	mechaniczna 90-180°	54 - 104 cm	62 x 47 cm	140 cm	207 cm	200 kg	73 kg
Maxima III	elektryczna	elektryczna 0-25°	elektryczna 90-180°	54 - 104 cm	62 x 47 cm	149 cm	200 cm	200 kg	73 kg
Maxima V	elektryczna	elektryczna 0-25°	elektryczna 90-180°	54 - 104 cm	62 x 47 cm	149 cm	201 cm	200 kg	73 kg
Podo-top	elektryczna	elektryczna 0-25°	elektryczna 90-180°	53 - 93 cm	60 x 52 cm	130 cm	200 cm	200 kg	97 kg
Podo dream	elektryczna	elektryczna 0-25°	elektryczna 90-180°	52 - 82 cm	57 x 49 cm	130 cm	192 cm	200 kg	73 kg



Baehr fotele podologiczne

NAJWAŻNIEJSZE INFORMACJE

KOLOR FOTEŁA DOPASOWANY DO CIEBIE

Dopasuj kolor fotela do swojego gabinetu. Paleta dostępnych barw obejmuje aż 22 kolory: od piaskowego, pistacjowego czy miętowego aż po wiśniowy lub czekoladowy. Takie udogodnienie pozwala wybrać zarówno najlepszej jakości sprzęt medyczny, jak i wizualnie dopasować go do wystroju i kolorystyki każdego gabinetu podologicznego.



WYTRZYMAŁA SKÓRA SKAI®

Obicia wszystkich foteli Baehr wykonane są z najwyższej jakości sztucznej skóry. Jej antypoślizgowa powłoka jest niezwykle łatwa w utrzymaniu. Skai® jest zarejestrowanym znakiem towarowym firmy Konrad Hornschuch AG, światowego lidera w materiałach amortyzujących i specjalistycznych foliach powierzchniowych. Tkaniny obiciowe skai® są łatwe w czyszczeniu i konserwacji.



BEZPŁATNA DOSTAWA

Kupując sprzęt, nie musisz martwić się o dodatkowe koszty. Dostawa sprzętu w Kerpro jest darmowa.



RATY/LEASING

Kupuj w Kerpro na raty, bez wkładu własnego! Raty w Kerpro to moc korzyści i udogodnień.



AUTORYZOWANY SERWIS

Prowadzimy autoryzowany serwis na terenie Polski sprzętów dostępnych w naszej ofercie.



Sedicur zestaw do czyszczenia fotela

Zestaw do czyszczenia skaju Sedicur jest to produkt idealny do intensywnego czyszczenia foteli zabiegowych oraz krzesłek roboczych wykonanych ze sztucznej skóry skai. W szczególności dobrze sprawdzi się przy zabrudzeniach tłustych, olejowych. Zapobiega ścieraniu się lakieru. Doskonale doczyszczają wszelkie przebarwienia powstałe przez dżinsy lub inne ciemne materiały. Zestaw zawiera: preparat do czyszczenia skóry syntetycznej 250 ml, szczotkę, gąbkę oraz ściereczkę.

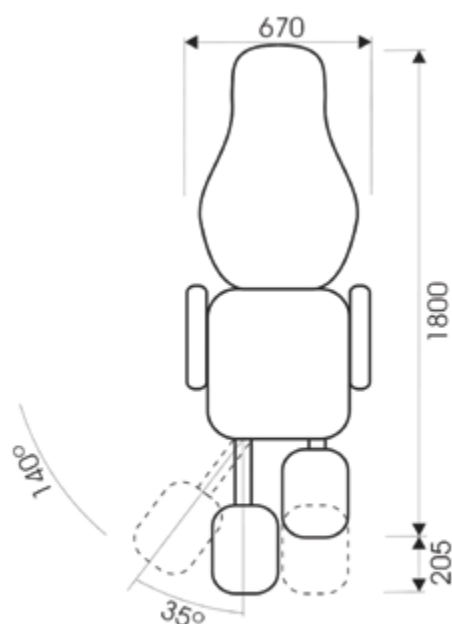


Sedicur zestaw do pielęgnacji fotela

Zestaw do intensywnej ochrony foteli oraz krzesłek roboczych wykonanych ze sztucznej skóry skai. Sedicur z kompleksem składników aktywnych zapewnia optymalną ochronę przed zabrudzeniem. Spowalnia powstawanie śladów zużycia obicia fotela oraz krzesła roboczego. Balsam chroni przed ścieraniem koloru oraz powstawaniem przebarwień od dżinsów lub innych ciemnych materiałów. Zestaw zawiera balsam do pielęgnacji w pojemności 200 ml oraz 2 ściereczki do aplikacji produktu.

Baehr fotel podologiczny Penta

WYRÓB MEDYCZNY



INTUICYJNA OBSŁUGA

Silnik elektryczny umożliwia ustawianie zarówno wysokości, jak i nachylenia siedziska. Pedał nożny pozwala na elektryczne ustawienie wysokości (górną - dół) i powrót do pozycji wyjściowej. Zdecydowanym ułatwieniem pracy są również odchylające się na boki podnóżki - dzięki temu przeprowadzanie terapii, zwłaszcza na piętach czy podeszwie stopy, jest dużo wygodniejsze.

PEŁNIA WYGODY

Płynna, ręczna regulacja pozwala na idealne ustawienie oparcia wraz z zagłówkiem, który w razie potrzeby można zdjąć. Dodatkowo górną część fotela można obracać w każdą stronę o 45°. Możliwość podnoszenia podłokietników ułatwia pacjentom wygodne siadanie i schodzenie z fotela podologicznego, co jest szczególnie istotne w przypadku osób starszych czy dzieci.

GWARANCJA KOMFORTU

Wygódę fotela podologicznego Penta poznają również pacjenci. Obicie fotela i szerokie oparcie oraz siedzisko są gwarancją najwyższego komfortu. Z racji tego, że fotel podologiczny Penta jest produktem medycznym jego czyszczenie jest bardzo łatwe. Dzięki odpowiedniej pielęgnacji będzie on niezastąpiony na lata.

DANE TECHNICZNE:

Maks. wys. podnóżków:
112 cm

Min. - maks. wysokość:
54-95 cm

Szerokość całkowita:
71 cm

Gwarancja:
2 lata

Zadbaj o swój komfort

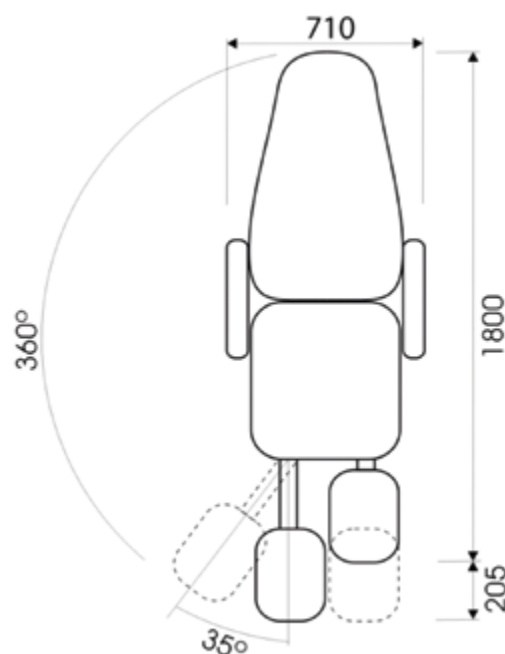
Niskie umieszczenie siedzenia ułatwia przeprowadzanie terapii, zwłaszcza na piętach czy podeszwie stopy. Komfort użytkowania podnosi również możliwości odchylania podnóżków na boki w zakresie od -35° do +35°.

Wejdź na www.kerpro.pl
i dowiedz się więcej



Baehr fotel podologiczny Omega

WYRÓB MEDYCZNY



ERGONOMIA I TECHNOLOGIA

Omega posiada 2 niezależne programy ustawienia pamięci i 3 niezależne silniki, dzięki którym możliwe jest ustawienie wysokości, nachylenia siedziska i oparcia pleców. Fotel podologiczny Omega marki Baehr to połączenie najlepszych rozwiązań z zakresu ergonomii z najnowszymi technologiami medycznymi stosowanymi w podologii.

KOMFORT UŻYTKOWANIA

Fotel Omega znacząco podniesie komfort Twojej pracy oraz pacjentów. Ustawiaj wysokość, nachylenie siedziska i oparcie pleców tak, by zapewnić najlepszą wygodę podczas zabiegów. Twój pacjent doceni także szerokie, wygodne siedzisko, które możesz ustawić na niskiej wysokości, umożliwiając tym samym swobodne wejście i zejście z fotela.

JAKOŚĆ ŁĄCZY SIĘ Z ESTETYKĄ

Produkt medyczny, w praktyce oznacza to, że czyszczenie i konserwacja jest łatwa i przyjemna. Bezszwowa i miękka w dotyku tapicerka wykonana z wysokogatunkowej sztucznej skóry. Jej antypoślizgowa powłoka, łatwa w utrzymaniu, wpływa na komfort prowadzonych terapii. Dzięki swoim niewielkim rozmiarom fotel idealnie sprawdzi się nawet w małej przestrzeni.

DANE TECHNICZNE:

Maks. wys. podnóżków:
130 cm

Min. – maks. wysokość:
56-93 cm

Szerokość całkowita:
71 cm

Gwarancja:
2 lata

Doskonały do małego gabinetu

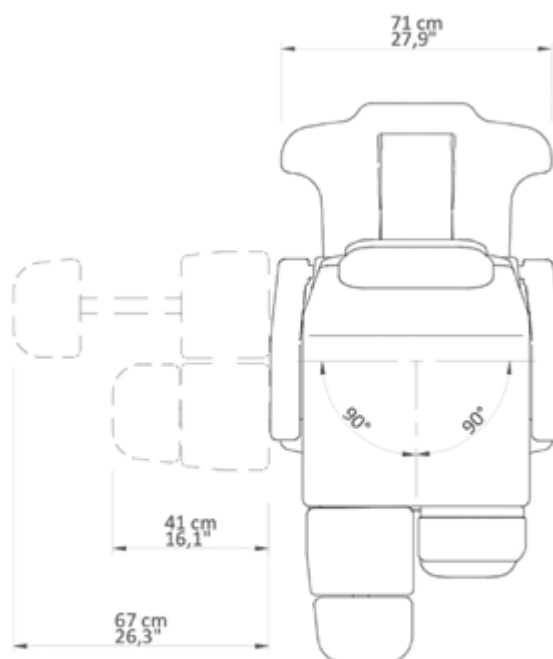
Omega to doskonały wybór dla wszystkich specjalistów, którzy posiadają małe gabinety. Fotel Omega to najważniejsze funkcje połączone ze zgrabnym wyglądem.

Wejdź na www.kerpro.pl
i dowiedz się więcej



Baehr fotel podologiczny Maxima I

WYRÓB MEDYCZNY



DOSTOSOWANY DO POTRZEB

Fotel podologiczny Maxima I to bardzo wygodny, jedno-silnikowy fotel zabiegowy, który doskonale sprawdzi się zarówno w gabinecie kosmetycznym, jak i podologicznym. Dzięki szerokiemu siedzisku i oparciu zapewni pełną wygodę Twoim pacjentom.

JAKOŚĆ MATERIAŁÓW

Tapicerka fotela podologicznego Maxima została wykonana z delikatnej, najwyższej jakości sztucznej skóry. Istnieje możliwość wyboru koloru tapicerki spośród 22 barw. Fotel podologiczny Maxima to produkt medyczny. Jego obicie jest zatem łatwe do utrzymania w czystości i konserwacji.

KOMFORT I WYGODA

Siedzisko tego fotela podologicznego jest dużo szersze niż w standardowych fotelach. 62 centymetry szerokości to gwarancja wygody. Jeśli dołożymy do tego bezstopniową regulację wysokości za pomocą łatwego w obsłudze pedału nożnego, otrzymujemy fotel idealny do codziennej pracy.

DANE TECHNICZNE:

Maks. wys. podnóżków:
142 cm

Min. – maks. wysokość:
54-104 cm

Szerokość całkowita:
78 cm

Gwarancja:
2 lata

Wysoka jakość w niskiej cenie

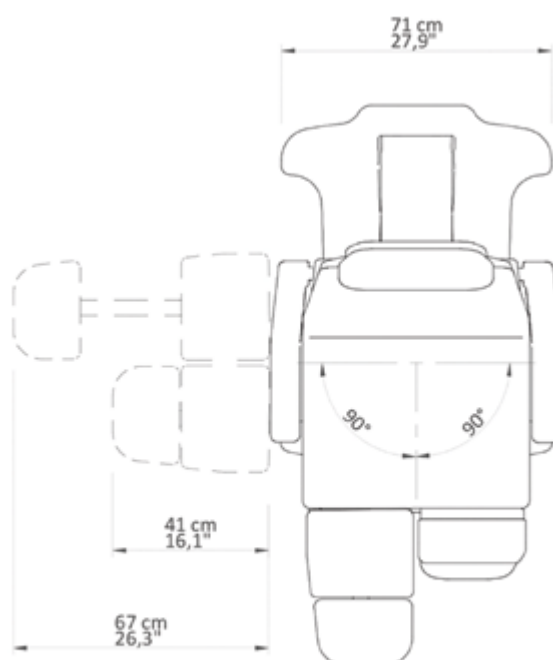
Fotel podologiczny Maxima I to wysoka jakość w atrakcyjnej cenie. Jest to doskonały wybór zarówno na początek, jak i dla doświadczanego podologa ceniącego sobie prostotę.

Wejdź na www.kerpro.pl
i dowiedz się więcej



Baehr fotel podologiczny Maxima II

WYRÓB MEDYCZNY



WYGODA I PEWNOŚĆ

Maxima II to praktyczny, 2-silnikowy fotel zabiegowy, który zapewni Ci wygodę i niezawodność przez długie lata. Mające aż 62 cm szerokości siedzisko, gwarantuje pełen komfort zarówno pacjentom, jak i specjalistom wykonującym zabiegi. Fotel jest regulowany za pomocą sterownika nożnego.

PEŁNA FUNKCJONALNOŚĆ

Fotel podologiczny Maxima jest wyposażony w 2 silniki do regulacji wysokości, nachylenia siedziska (pozycja Trendelenbourga 25°). Dodatkowo funkcja przestawiania oparcia do pozycji leżącej wspomagana jest bardzo wytrzymałą sprężyną gazową. Maxima II posiada również zintegrowany automatyczny powrót do pozycji wyjściowej.

KOMFORT TWOICH PACJENTÓW

Fotel podologiczny Maxima został zaprojektowany w taki sposób, by umożliwić pacjentom wygodne siadanie i schodzenie z fotela, co jest szczególnie istotne w przypadku osób starszych i dzieci. Możliwość podnoszenia podłokietników i niskie umieszczenie siedzenia to gwarancja komfortu, którą doceni każdy pacjent.

DANE TECHNICZNE:

Maks. wys. podnóżków:
140 cm

Min. – maks. wysokość:
54-104 cm

Szerokość całkowita:
78 cm

Gwarancja:
2 lata

Wygoda i niezawodność na lata

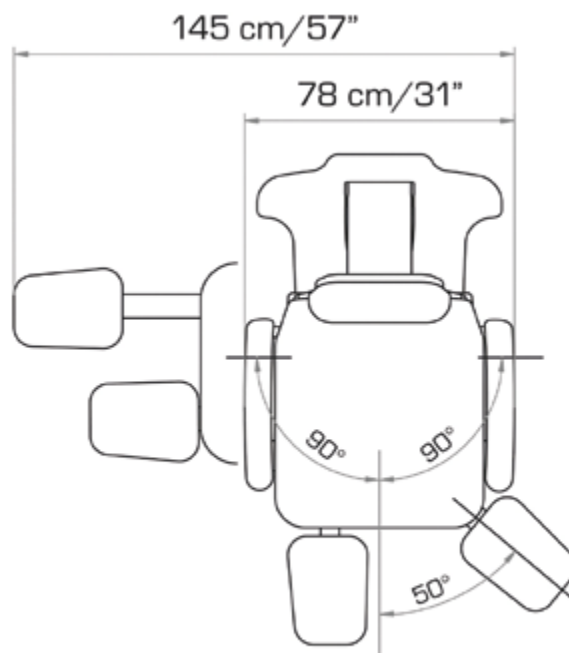
Dwu-silnikowa Maxima II to wybór, który przez lata będzie zachwycał niezawodnością i komfortem użytkowania. Dzięki odpowiedniej pielęgnacji będzie on niezastąpionym i estetycznym elementem wyposażenia gabinetu.

Wejdź na www.kerpro.pl
i dowiedz się więcej



Baehr fotel podologiczny Maxima III

WYRÓB MEDYCZNY



ERGONOMIA I FUNKCJONALNOŚĆ

Siedzisko fotela podologicznego Maxima jest dużo szersze niż w standardowych fotelach. 62 centymetry szerokości to gwarancja wygody. Jeśli dołożymy do tego bezstopniową regulację wysokości i nachylenia zagłówka, składane podłokietniki, które w pozycji leżącej są automatycznie opuszczone, otrzymamy idealny fotel do codziennej pracy, zarówno w podologii, jak i kosmetyce.

IDEALNA REGULACJA POZYCJI

Górną część możesz obracać w prawo lub w lewo o 90°. 3 silniki do regulacji wysokości, nachylenia siedziska i oparcia ułatwią Twoją codzienną pracę. Dodatkowo funkcja bezstopniowego, elektrycznego przestawiania oparcia do pozycji leżącej połączona jest z możliwością automatycznego powrotu do pozycji wyjściowej, co znacząco wpływa na komfort pracy.

TROSKA O ZDROWIE I KOMFORT

Dzięki funkcji wysokiego podnoszenia siedziska i podnóżków, które możesz odchyłać na boki, nie musisz się schylać, by wykonać zabieg. Możliwość podnoszenia podłokietników i niskie umieszczenie siedzenia umożliwią pacjentom wygodne siadanie i schodzenie z fotela, co jest szczególnie istotne w przypadku osób starszych i dzieci.

DANE TECHNICZNE:

Maks. wys. podnóżków:
149 cm

Min. – maks. wysokość:
54-104 cm

Szerokość całkowita:
78 cm

Gwarancja:
2 lata



Tacki ociekowe

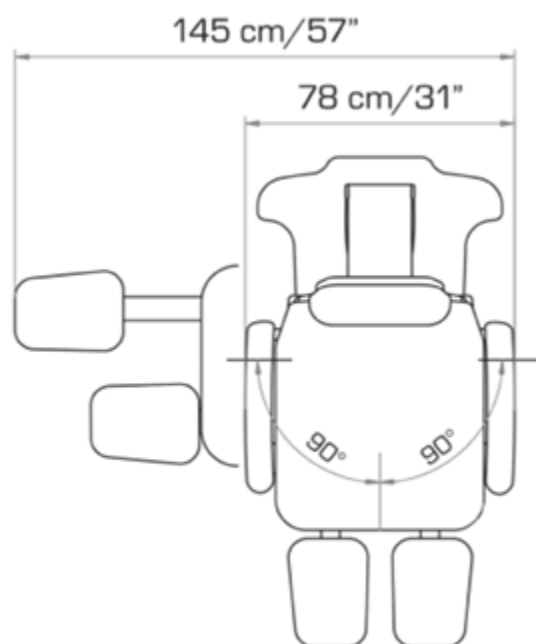
Tacka ociekowa montowana bezpośrednio do podnóżka Twojego fotela to niezwykle wygodne rozwiązanie. Tacka zapewnia czystość i bezpieczeństwo podczas każdego zabiegu.

Wejdź na www.kerpro.pl
i dowiedz się więcej



Baehr fotel podologiczny Maxima V

WYRÓB MEDYCZNY



KOMFORT NA 5 Z PLUSEM

Fotel podologiczny Maxima V to specjalistyczny, pięcio-silnikowy fotel zabiegowy, który zapewni Ci wygodę i niezawodność przez długie lata. Mające aż 62 cm szerokości siedzisko, gwarantuje pełen komfort. Zagłówek fotela został zaprojektowany z myślą o najwyższej funkcjonalności – można bezstopniowo regulować jego wysokość i nachylenie, a w razie potrzeby całkowicie zdjąć.

IDEALNA REGULACJA

Fotel Maxima jest regulowany za pomocą sterownika nożnego. Jego górna część może obracać się o 90° w prawo i w lewo. Po ustawieniu idealnej pozycji można z łatwością ją zablokować. Istnieje również możliwość regulacji zagłówka i podnóżków, które są oddzielnie podnoszone. Maxima V posiada również zintegrowany automatyczny powrót do pozycji wyjściowej.

ESTETYKA I DESIGN

Nie tylko jakość, ale i pełnia estetyki. Kupując fotel podologiczny Maxima, możesz bezpłatnie wybrać kolor tapicerki. Paleta barw obejmuje aż 22 kolory: od piaskowego, pistacjowego czy miętowego aż po wiśniowy lub czekoladowy. Ciesz się najwyższym komfortem pracy, wygodą pacjentów i idealnym designem.

DANE TECHNICZNE:

Maks. wys. podnóżków:
149 cm

Min. – maks. wysokość:
54-105 cm

Szerokość całkowita:
78 cm

Gwarancja:
2 lata



Tacki ociekowe

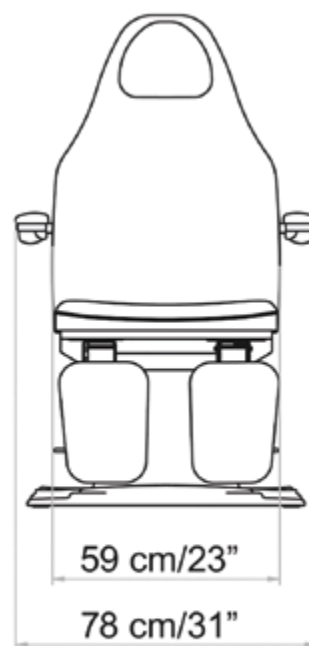
Tacka ociekowa montowana bezpośrednio do podnóżka Twojego fotela to niezwykle wygodne rozwiązanie. Tacka zapewnia czystość i bezpieczeństwo podczas każdego zabiegu.

Wejdź na www.kerpro.pl
i dowiedz się więcej



Baehr fotel podologiczny PODO DREAM

WYRÓB MEDYCZNY



MAKSYMALNY KOMFORT

Fotel idealnie sprawdzi się we wszystkich gabinetach podologicznych, kosmetycznych lub pedicure. Podo Dream wyposażony jest w wygodny zagłówek, który z niebywałą łatwością można dostosować do wzrostu pacjenta poprzez bezstopniową regulację wysokości i nachylenia. W razie konieczności zagłówek może zostać również całkowicie zdemontowany.

WYGODA I FUNKCJONALNOŚĆ

Wygoda połączona z funkcjonalnością to cechy, które wyróżniają fotel na tle konkurencji. Siedzisko posiada optymalną szerokość 59 centymetrów, dzięki której pacjent odczuje pełną wygodę podczas przeprowadzania zabiegu na jego stopach. Dodatkowymi atutami jest bezstopniowa regulacja wysokości i nachylenia zagłówka oraz składane podłokietniki.

PEŁNA REGULACJA

Elektryczna regulacja wysokości od 52 do 82 cm. Elektrycznie regulowany system nachylenia do 30°. Możliwość obrotu fotela o 90° w prawo i w lewo. Oparcie zaprojektowane z myślą o ergonomii, regulowane elektrycznie do nachylenia 80° oraz dwa oddzielne podnóżki, które można z łatwością regulować ręcznie aż o 90°.

DANE TECHNICZNE:

Maks. wys. podnóżków:
130 cm

Min. – maks. wysokość:
52-82 cm

Szerokość całkowita:
78 cm

Gwarancja:
2 lata

Największy komfort dla pacjenta

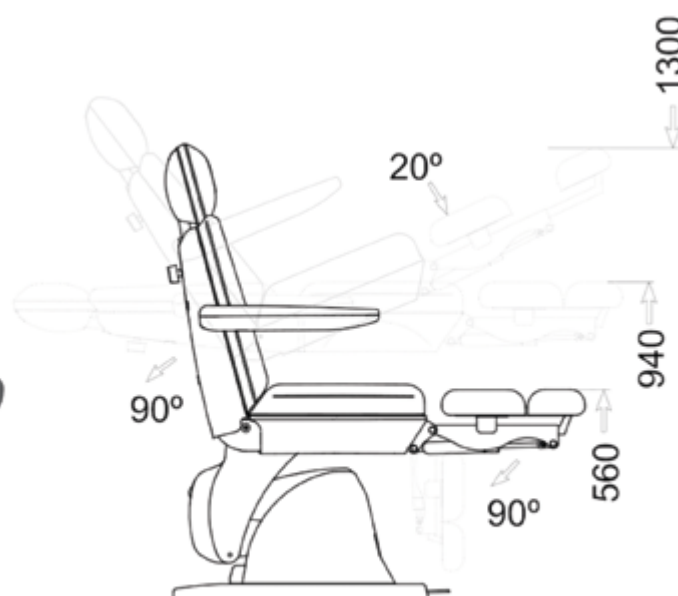
Fotel podologiczny Podo Dream posiada szerokie oparcie i siedzisko oraz wbudowaną dodatkową poduszkę przy lędźwiach, która gwarantuje największy komfort.

Wejdź na www.kerpro.pl
i dowiedz się więcej



Baehr fotel podologiczny PODO TOP

WYRÓB MEDYCZNY



NOWA GENERACJA

Fotel podologiczny Podo-Top z dzielonymi podnóżkami to fotel nowej generacji wyróżniający się współczesnym designem. Specjalna konstrukcja gwarantuje maksymalną wygodę zarówno dla pacjenta, jak i specjalisty wykonującego zabieg. Funkcjonalność i duża dbałość o niezwykle istotne aspekty ergonomiczne wyróżniają ten fotel na tle konkurencji.

CAŁA GAMA REGULACJI

Dzięki zastosowaniu pedału nożnego można regulować wysokość całego fotela. Maksymalna wysokość podnóżka to aż 130 cm, co pozwala w razie potrzeby wykonywać zabiegi również na stojąco. Fotel można obracać w prawo i w lewo o 360°. Oddzielne podnóżki można z łatwością ręcznie regulować i wydłużać za pomocą sprężyny gazowej.

BEZPIECZEŃSTWO I WYGODA

Fotel posiada opatentowany, antypoślizgowy system stabilizacji. Obicie zostało wykonane ze specjalnych materiałów, które są łatwe do utrzymania w czystości i konserwacji. Dodatkowo tapicerka fotela posiada właściwości antypoślizgowe, dzięki którym znacznie ułatwione jest wchodzenie i schodzenie z fotela.

DANE TECHNICZNE:

Maks. wys. podnóżków:
130 cm

Min. – maks. wysokość:
59-93 cm

Szerokość całkowita:
78 cm

Gwarancja:
2 lata

Nowoczesny design

Fotel podologiczny Podo-Top posiada wyjątkowy, nowoczesny wygląd ze specjalnie zaprojektowanymi wstawkami w stylu vintage.

Wejdź na www.kerpro.pl
i dowiedz się więcej



Baehr krzesło robocze TANGO

DANE TECHNICZNE:

Maks. obciążenie:
150 kg

Szerokość siedziska:
45 cm

Min. – maks. wysokość:
42-57 cm

Dostępne kolory do wyboru:
22 kolory



TECHNOLOGIA ERGO-TOP

Opatentowana technologia ERGO-TOP umożliwia wzmocnienie mięśni przykręgosłupowych podczas siedzenia, zapewniając pełną ergonomię pozycji. Krzesło Tango to przyrząd treningowy dla pleców, dzięki któremu pozycja siedząca stanie się przyjemnością.

FUNKCJONALNOŚĆ I DESIGN

Krzesło Tango łączy w sobie ergonomię, funkcjonalność i design. Tym, co wyróżnia to krzesło na tle innych jest tzw. ruch podczas siedzenia. Sztywna pozycja siedząca? Ból pleców? Brak przyjemności z pracy? Krzesło Tango zostało zaprojektowane w odpowiedzi na te problemy.

Baehr krzesło robocze COMFORT IV

DANE TECHNICZNE:

Maks. obciążenie:
130 kg

Szerokość siedziska:
45 cm

Min. – maks. wysokość:
49-59 cm

Dostępne kolory do wyboru:
22 kolory



INNOWACYJNE OPARCIE

Krzesło robocze Comfort IV posiada innowacyjne synchroniczne oparcie, dzięki któremu plecy są optymalnie podtrzymywane w każdej pozycji siedzenia, oparcie stale podąża za ruchami ciała. Dzięki takiemu rozwiązaniu osoba wykonująca zabieg podologiczny odczuwa zdecydowanie mniejsze zmęczenie i ból pleców.

SPRAWDZONE ROZWIĄZANIE

Możliwość zmiany pozycji z wyprostowanej do odchylonej do tyłu wspomaga ruch ciała, jednocześnie zapewniając lepsze krążenie krwi. Krzesło wyposażone jest w bezstopniową regulację wysokości siedziska. Maks. wysokość krzesła Comfort IV to 59 cm, a minimalna 49 cm.

Baehr krzesło robocze SWINGPLUS II

DANE TECHNICZNE:

Maks. obciążenie:
120 kg

Szerokość siedziska:
40 cm

Min. – maks. wysokość:
44-55 cm

Dostępne kolory do wyboru:
biały, jasnoszary, chrom



WYGODA KAŻDEGO DNIA

Wygodne siedzisko i obrotowe, szerokie oparcie z możliwością regulacji wysokości umożliwiają każdemu specjalistę zajęcie komfortowej i zdrowej pozycji podczas pracy. Pięcioramienna podstawa krzesła została wykonana z perłowego aluminium. Kółka są dodatkowo wyposażone w zabezpieczenie antypoślizgowe.

KOMFORT W GABINECIE

Siedzisko i oparcie są wykonane z wysokiej jakości sztucznej skóry, odpornej na ścieranie. Materiał spełnia wymagania normy dla produktów medycznych DIN EN ISO 10993-5+, a co za tym idzie idealnie nadaje się do gabinetu zabiegowego.

Baehr krzesło robocze RIMINI II

DANE TECHNICZNE:

Maks. obciążenie:
140 kg

Szerokość siedziska:
41 cm

Min. – maks. wysokość:
46-57 cm

Dostępne kolory:
biały



IDEALNE DO CODZIENNEJ PRACY

Krzesło robocze Rimini marki Baehr to bardzo komfortowe krzesło podologiczne przeznaczone do codziennej pracy. Wygodne siedzisko i obrotowe, szerokie oparcie z możliwością regulacji wysokości, umożliwiają każdemu specjalistę zajęcie komfortowej i zdrowej pozycji podczas pracy.

BEZPIECZEŃSTWO UŻYTKOWANIA

Pięcioramienna podstawa krzesła została wykonana z polerowanego aluminium. Kółka dodatkowo wyposażone są w zabezpieczenia antypoślizgowe. Siedzisko i oparcie są wykonane z wysokiej jakości sztucznej skóry, odpornej na ścieranie. Materiał spełnia wymagania normy dla produktów medycznych DIN EN ISO 10993-5+, a co za tym idzie idealnie nadaje się do gabinetu zabiegowego.

Baehr krzesło robocze RODEO/ Taboret roboczy RODEO

DANE TECHNICZNE:

Maks. obciążenie:
130 kg

Szerokość siedziska:
43 cm

Min. – maks. wysokość:
47-60 cm

Dostępne kolory do wyboru:
biały, jasnoszary, chrom, antracyt



KRZESEŁKO ROBOCZE

Krzesło robocze Rodeo IV charakteryzuje się specjalnie wyprofilowanym siodełkiem wyposażonym w bezstopniową regulację kąta siedzenia zapewniającą zdrową postawę i odciążenie kręgosłupa w trakcie wykonywania zabiegu podologicznego. Krzesło wyposażone jest w bezstopniową regulację wysokości siedziska za pomocą bezpiecznej sprężyny.

TABORET ROBOCZY

Taboret z wyprofilowanym siedziskiem i bezstopniową regulacją kąta siedzenia skutecznie odciąża kręgosłup podczas pracy. Dzięki wykorzystaniu takiego rozwiązania zmęczenie i ból pleców jest skutecznie eliminowane. Nowoczesna podstawa taboretu roboczego Rodeo IV wykonana została z wysokiej jakości polerowanego aluminium.

Baehr taboret roboczy TURIN

DANE TECHNICZNE:

Maks. obciążenie:
130 kg

Szerokość siedziska:
37 cm

Min. – maks. wysokość:
45-58 cm

Dostępne kolory do wyboru:
biały, jasnoszary, chrom



DOPASOWANY DO POTRZEB

Turin to bardzo wygodny taboret podologiczny wyposażony w bezstopniową regulację wysokości siedzenia, zapewniającą wygodę w trakcie wykonywania zabiegu podologicznego. Dzięki wykorzystaniu takiego rozwiązania możliwe jest dopasowywanie postawy podologa do pozycji pacjenta.

JAKOŚĆ WYKONANIA

Podstawa taboretu roboczego Turin wykonana została z wysokiej jakości polerowanego aluminium, które charakteryzuje się dużą wytrzymałością oraz odpornością na środki do dezynfekcji. Poduszka siedziska pokryta została wytrzymałą, syntetyczną skórą skai®, która spełnia wymogi ustawy o wyrobach medycznych DIN EN ISO 10993-5+10 i dlatego idealnie nadaje się do stosowania w gabinetach lekarskich.

Baehr lampa z lupą ze światłem JUPITER

DANE TECHNICZNE:

Powiększenie:
3,5 dioptrii

Żywotność:
50 000 godzin

Średnica szkła:
16,8 cm

Gwarancja:
5 lat



ULTRALEKKA FUNKCJONALNOŚĆ

Funkcjonalność, lekkość i moc zostały zamknięte w ergonomicznym kształcie. Lampa marki Baehr z lupą ze światłem Jupiter ma ultralekką głowicę o wymiarach 24,5 cm x 31 cm z dwoma uchwyta-
mi i odchylaną pokrywą. Zaprojektowana z zastosowaniem zasad ergonomii, lampa jest niezastąpionym sprzętem w Twoim gabinecie.

DOPASOWANA DO POTRZEB

Ramię lampy jest wyjątkowo ustawne i stabilne, a jej przeguby zostały zaprojektowane w taki sposób, by były chronione przed kurzem. Dlatego lampa Baehr z lupą ze światłem Jupiter to tak częsty wybór specjalistów. Możliwość regulacji ramienia lampy pozwala na optymalne ustawienie światła i lupy w zależności od Twoich potrzeb.

Baehr lampa z lupą ze światłem IQ

DANE TECHNICZNE:

Powiększenie:
3 dioptrie

Żywotność:
20 000 godzin

Średnica szkła:
17,5 cm

Gwarancja:
2 lat



OPTYMALNE DOŚWIETLENIE

Zależy Ci na optymalnym doświetleniu podczas pracy? Szukasz lampy, której moc będzie odpowiadać światłu dziennemu? Lepiej nie można było trafić! Moc lampy LED odpowiada dziennemu światłu, a jej żywotność to aż 20 000 godzin. Kupując lampę Baehr z lupą ze światłem „IQ”, wybierasz to, co najlepsze. Możliwe jest ustawienie 4 różnych poziomów jasności.

ZADOWOLENIE NA 175%

Nowoczesna technologia, wykorzystana podczas projektowania i produkcji lampy, to tylko jeden z atutów tego sprzętu. Lampa została wyposażona w lupę z powiększeniem 175%. Krystaliczna, duża i odporna na zarysowania lupa zdecydowanie ułatwi Twoją codzienną pracę i wykonywanie zabiegów.

Baehr lampa LED z lupą SATURN

DANE TECHNICZNE:

Powiększenie:
3 dioptrie

Żywotność:
15 000 godzin

Średnica szkła:
16,8 cm

Gwarancja:
2 lat



IDEALNA DO KAŻDEGO GABINETU

Nowoczesna lampa z okrągłym modulem LED daje naturalne światło. Źródło światła – LED 10 Watt, 51 lumenów na 1 Watt. Kolor obudowy lampy jest biały, co sprawia, że lampa LED z lupą SATURN będzie doskonale pasować do każdego gabinetu.

MOC ERGONOMII

Zamknięta w nowoczesnym i ergonomicznym kształcie lampa jest niezbędnym elementem wyposażenia gabinetu. Wyważone sprężynowe ramię pozostaje w ustawionym położeniu. Korzystaj z najlepszych rozwiązań, które zostały stworzone z myślą o Twoim komforcie.



Baehr lampa z lupą Omega V

Lampa Omega posiada szklaną 5-calową soczewkę o powiększeniu 3 dioptrii. W zestawie znajduje się również dodatkowa soczewka powiększająca 5 dioptrii, którą możemy zamontować, aby otrzymać jeszcze większe powiększenie.



Uchwyt do montażu lampy podologicznej

Specjalny uchwyt dostosowany do montażu lampy podologicznej do ściany lub szafki. Uchwyt umożliwia stabilne przymocowanie sprzętu, co gwarantuje specjalistom zarówno bezpieczeństwo, jak i wygodę.



Baehr statyw do lampy

biały chrom

Zwiększa stabilność oświetlenia i niweluje drgania. Wyposażony jest w podstawę z pięcioma kółkami, dzięki którym z łatwością można zmienić położenie lampy. Wysokość 72 cm. Pasuje do lamp z trzonem o średnicy 13 mm.



Baehr szafka podologiczna Vela III bez UVC

Vela III 495 Vela III 645

Vela III 495 wymiary (szer. x wys. x gł.) 49,5 x 87,5 x 50 cm, Vela III 645 wymiary 64,5 x 87,5 x 50 cm. Model Vela wyposażony jest w szuflady z pełnym wysuwem, półkę na frezarkę oraz wodoszczelny blat roboczy.



Baehr szafka podologiczna Vela III z UVC

Vela III 495 Vela III 645

Vela III 495 wymiary (szer. x wys. x gł.) 49,5 x 87,5 x 50 cm, Vela III 645 wymiary 64,5 x 87,5 x 50 cm. Model ma wbudowaną półkę z lampą UVC, przeznaczoną do przechowywania sterylnych narzędzi.

BESTSELLER



Baehr szafka podologiczna COCOON II

Szafka o wymiarach (szer. x wys. x gł.) 64,5 x 78 x 50 cm, wyposażona w 3 szuflady z pełnym wysuwem i systemem „click to open” oraz wodoszczelny blat o grubości 8 mm, odporny na środki do dezynfekcji.



Baehr szafka podologiczna Varga II

Varga 486 Varga 645

Varga 486 wymiary (szer. x wys. x gł.) 48,6 x 78 x 48 cm, Varga II 645 wymiary 64,5 x 78 x 48 cm. W kształt szafki wkomponowano 3 szuflady z pełnym wysuwem i dodatkową półkę na frezarkę podologiczną.



Baehr asystor podologiczny Capri

Wymiary (szer. x wys. x gł.) 60 x 73 x 45 cm. Asystor posiada cztery kółka wyposażone w hamulce postojowe. 2 pojemne szuflady z łatwością pomieszczą wszystkie niezbędne w gabinecie produkty zabiegowe.



Baehr szafka podologiczna KABINETT

Wymiary (szer. x wys. x gł.) 63 x 69 x 40 cm. Dzięki swojej praktycznej i lekkiej budowie doskonale sprawdzi się do codziennego użytku. Posiada 3 bardzo pojemne półki do przechowywania akcesoriów.

Baehr frezarka podologiczna TEC A1200

DANE TECHNICZNE:

Zakres obrotów:
od 6 000 aż do 35 000 obr./min.

Głośność:
ok. 47-53 dB

Maks. podciśnienie [w mbar]:
ok. -70

Przepływ powietrza:
235 l/min



LEKKOŚĆ I WYGODA

Frezarka TEC A1200 waży zaledwie ok. 1,9 kg, co czyni ją jedną z lżejszych frezarek na rynku. Dzięki bardzo niewielkiej masie (ok. 99 g) oraz kompaktowej budowie (ok. 117 mm długości) aluminiowa końcówka robocza z wyłącznikiem leży w dłoni w sposób chroniący staw nadgarstka.

PRACA SZEPTEM

Baehr TEC A1200 po uruchomieniu wydaje ledwo słyszalny dźwięk ok. 47 dB. Z super mocną turbiną frezarka TEC A1200 pracuje wyjątkowo cicho, jakby szeptem. Przy pełnej mocy natężenie dźwięku wynosi ok. 47-53 dB. Podczas zabiegu można swobodnie rozmawiać z pacjentami w przyjaznej akustycznie atmosferze.

Baehr lampa ze światłem VARIO LED

DANE TECHNICZNE:

Powiększenie:
6 dioptrii

Żywotność:
50 000 godzin

Średnica szkła:
7,6 cm

Gwarancja:
1 rok



OSTRE POLE WIDZENIA

Zastosowane w lupie technologie Ceratec® oraz PMX® zapewniają ostre pole widzenia, bez żadnych zniekształceń. Lampa varioLED posiada 3-stopniową regulację natężenia światła. Każdy może dostosować natężenie do swoich indywidualnych potrzeb oraz aktualnych warunków czy miejsca, w którym przeprowadzany jest zabieg.

WYGODNE MOCOWANIE

Lampa mocowana jest bezpośrednio do kuferka. Szytka, która jest kompatybilną częścią lampy, umieszczana jest w dedykowanym otworze, znajdującym się w walizce mobilnej. Lampę varioLED z powodzeniem można zamontować zarówno w kuferku dedykowanym do frezarki BAEHR TEC A1200, jak i w standardowym kuferku mobilnego podologa.

Baehr podnózek mobilny Podo II

DANE TECHNICZNE:

Wysokość:
51-76 cm

Szerokość:
15 cm

Długość całkowita:
21 cm

Waga:
1,6 kg



NIEZASTĄPIONY PODNÓŻEK

Podnózek podologiczny to atrybut, bez którego większość mobilnie pracujących podologów i pedicurzystek nie wyobraża sobie przeprowadzenia zabiegu na stopach. Wykonany z najwyższej jakości komponentów będzie służył latami.

IDEALNIE DOPASOWANY

Rozkładany trójnóg o regulowanej wysokości pozwala perfekcyjnie dopasować wysokość podnóżka do aktualnych potrzeb. Szeroki rozstaw nóżek zapewnia stabilizację. Wysokość (od 51 do 76 cm) regulowana jest za pomocą płynnie poruszającej się korbki, która po zatrzymaniu utrzymuje stopę pacjenta na właściwej, wygodnej dla operatora wysokości.

NOWOŚĆ



Baehr mobilna lampa z lupą Omega 3.5

Omega 3.5 to kompaktowa i lekka lampa wyposażona w akrylową soczewkę powiększającą o średnicy 9 cm i powiększeniu 5 dioptrii. Jasny pierścień LED światła dziennego wokół soczewki zapewnia równomierne oświetlenie.



Baehr kuferek mobilny Trolley II z uchwytem na lampę

Wykonany z wysokiej jakości lekkiego aluminium, które charakteryzuje się wysoką odpornością na zabrudzenia oraz warunki atmosferyczne. Dzięki dodatkowo wzmocnionym rogom kuferek jest niezwykle odporny na uderzenia.



Baehr walizka mobilna do frezarek A120 i A2000

We wnętrzu znajduje się miejsce na frezarkę z pochłaniaczem pyłu Baehr. Obok frezarki umieszczony jest uchwyt na mobilną lampę VarioLed. Kółka do walizki sprzedawane są osobno.



Baehr mobilna torba na akcesoria

Torba o wymiarach 47 cm (szer.) x 36 cm (wys.) x 15 cm (gł.). Szereg skrytek i dedykowanych systemów przechowywania ma za zadanie pomóc w organizacji pracy w każdym miejscu.



Baehr plecak na frezarkę A1200/A2000

Plecak charakteryzuje się idealnym dopasowaniem oraz lekkością. Wykonany jest z wytrzymałej i wodoodpornej tkaniny nylonowej, dzięki czemu doskonale sprawdzi się do transportu sprzętu.



Baehr mobilna torba do podnóżka

Torba Baehr z wygodnym paskiem na ramię oraz zewnętrzną kieszeń zdecydowanie ułatwi transport podnóżka. Torba została wykonana z wytrzymałego materiału powlekanego PVC.



Baehr uchwyt do lampy mocowany do podnóżka mobilnego

Uchwyt wykonany jest z wysokiej jakości litego aluminium odpornego na wszelkie uszkodzenia. Uchwyt gwarantuje stabilne przymocowanie każdej lampy o średnicy trzpienia 13 mm.



Baehr mobilne krzesłko robocze Comfort 45

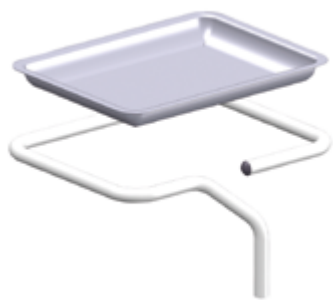
Charakteryzuje się wygodnym siedziskiem oraz dużą wytrzymałością (do 200 kg). Nogi wykonane są z najwyższej jakości aluminium, siedzisko natomiast z wytrzymałej siatki nylonowej. Wysokość 45 cm.



Activ mobilna podkładka stabilizująca tydkę

biały czarny różowy szary

Wykonana z wysokiej jakości antybakteryjnej pianki PU, odpornej na czyszczenie i dezynfekcję. Podkładka zapewnia wygodę zarówno pacjenta, jak i profesjonaliści wykonującego zabieg.



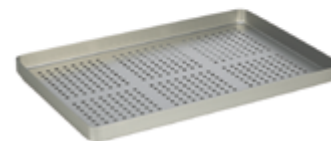
Baehr tacka do szafki z uchwytem

Produkt dedykowany wszystkim szafkom marki Baehr. Uchwyt tacki umożliwia zamontowanie jej w szafce, co ogranicza wykorzystywaną przestrzeń w gabinecie i jest praktycznym rozwiązaniem podczas zabiegów.



Baehr pojemnik na odpady z uchwytem

Niewielki, ale bardzo praktyczny pojemnik na odpady to idealne rozwiązanie dla małych gabinetów, gdzie liczy się każdy centymetr przestrzeni. Kosz został wykonany ze stali nierdzewnej, a uchwyt ze stali proszkowanej.



Baehr tacka na instrumenty perforowana

Produkt dedykowany do szafek podologicznych marki Baehr. W szufladzie szafek zamontowane są specjalne prowadnice, na których umieścić można tacki. W jednej szufladzie mieszczą się dwie tacki.

NOWOŚĆ



AArkada tacka podologiczna do szafki z uchwytem

Pasuje do wszystkich szafek zabiegowych, które wyposażone są w specjalne nawierty. Wykonana z wysokiej jakości stali nierdzewnej. Wymiary 22,2 x 17,2 cm.



Myjka ultradźwiękowa UC-002

poj. 2,5l

Model wyposażony w cyfrowy wyświetlacz, białą-srebrną obudowę z wysokiej jakości tworzywa sztucznego oraz zbiornik ze stali nierdzewnej. Wymiary urządzenia 280 x 210 x 160 mm.

NOWOŚĆ



Myjka ultradźwiękowa ACD-4830

poj. 3l

Obudowa wykonana z wytrzymałego plastiku, a wnętrze ze stali nierdzewnej SUS304. Myjka posiada ustawienia czasu regulacji od 1 minuty do aż 30 minut oraz temperatury od 40 do 60 °C.



Myjka ultradźwiękowa Baehr PODOSONIC 10

poj. 0,9l

Produkt medyczny z dodatkową pokrywą ze stali nierdzewnej tzw. osłoną przeciwbryzgową. Myjka została wyposażona w pokrętło, które umożliwia ustawienie czasu pracy w przedziale minutowym lub w trybie ciągłym.



Myjka ultradźwiękowa Baehr PODOSONIC 30

poj. 3l

Produkt medyczny z dodatkową pokrywą ze stali nierdzewnej tzw. osłoną przeciwbryzgową. Myjka została wyposażona w pokrętło, które umożliwia ustawienie czasu pracy w przedziale minutowym lub w trybie ciągłym.



Myjka ultradźwiękowa Baehr PODOSONIC 40

poj. 4,3l

Produkt medyczny z dodatkową pokrywą ze stali nierdzewnej tzw. osłoną przeciwbryzgową. Myjka została wyposażona w pokrętło, które umożliwia ustawienie czasu pracy w przedziale minutowym lub w trybie ciągłym.



Runyes SEA autoklaw parowy klasa B

poj. 8 l poj. 18 l poj. 22 l

Dzięki potrójnej frakcjonowanej próżni dokładnie suszy oraz sterylizuje narzędzia. Pompa wytwarza podciśnienie 0,7 atm i obniża wilgotność do 0,2%. Autoklaw posiada program B+, który służy do sterylizacji bawełny.



Runyes Touch Screen autoklaw parowy klasa B

poj. 18 l poj. 23 l

Autoklaw Runyes Touch Screen to jedno z najnowocześniejszych urządzeń na rynku. Wyświetlacz na drzwiach pokazuje informacje o dokładności procesu sterylizacji lub ewentualnych błędach podczas sterylizacji.



Yeson seria E autoklaw parowy klasa B

poj. 8 l poj. 12 l poj. 18 l poj. 22 l

Autoklaw wyposażony w wyświetlacz LCD z dotykowymi przyciskami sterowania. Autoklaw posiada 9 programów pracy oraz 2 programy testowe. Dużym ułatwieniem dla specjalisty jest wbudowana drukarka termiczna.



Yeson seria YS autoklaw parowy klasa B

poj. 8 l poj. 12 l poj. 18 l poj. 22 l

Autoklaw parowy Yeson YS wyposażony jest w 5 programów pracy z opcją regulacji czasu poszczególnych faz programów. Dużym ułatwieniem dla specjalisty jest wbudowana drukarka termiczna.



Melag Vacuklav B+ autoklaw parowy klasa B

poj. 17 l poj. 23 l

Steryliizator parowy klasy PRO, należący do grupy urządzeń „stand-alone”. Autoklaw posiada dwa wbudowane zbiorniki. Jeden 5-litrowy na wodę destylowaną wykorzystywaną do sterylizacji, a drugi na skropliny.



Melag Vacuklav B+ Evolution autoklaw parowy klasa B

poj. 18 l poj. 23 l

Seria Evolution wykorzystuje opatentowaną technologię DRYtelligence® - jest to funkcja suszenia sterowanego czujnikiem. Algorytm umożliwia automatyczne dostosowanie suszenia do wsadu w sterylizatorze.

NOWOŚĆ



Midmark autoklaw parowy klasy B

poj. 6 l poj. 18 l poj. 23 l

Włoskie autoklawy charakteryzują się niezawodnością i trwałością. Wyposażone w technologię VLS - próżniowa blokada drzwi oraz wbudowaną drukarkę termiczną. Dostępne są z dodatkowym systemem uzdatniania wody i portem USB.



Melag MELAdest 65 destylarka wody

poj. 0,7 l

Po włączeniu temperatura wody rośnie i uchodzące gorące gazy są wyprowadzane poprzez otwór. Używanie wody destylowanej znacznie przedłuża żywotność narzędzi oraz autoklawu. Zasilanie 230 V, moc 800 W.



Yeson destylarka wody

poj. 4 l

Produkt wytwarza wodę destylowaną o wyższej jakości niż te demineralizowane chemicznie. Działanie oparte jest na chłodnicy z wymuszonym obiegiem powietrza. Zasilanie 230 V, moc 750 W, wydajność ok. 1 litr/ godzinę.



Melag MELAprint 60 drukarka etykiet

Drukarka może połączyć się z siecią komputerową lub bezpośrednio z autoklawem Melag Premium. Etykiety zawierają datę sterylizacji, cykl dnia, rezultat wskaźników oraz numer identyfikacyjny personelu.



Melag MELAseal 100+ zgrzewarka z podajnikiem comfort

MELAseal 100 służy do szybkiego i wygodnego zgrzewania rękawów papierowo-foliowych. Urządzenie posiada obcinarkę, która umożliwia docięcie rękawów na wybraną długość.



Melag MELAseal Pro zgrzewarka przepływowo-rolkowa

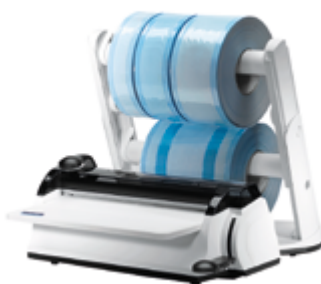
MELAseal Pro to zgrzewarka przepływowo spełniająca europejskie normy 11607. Kontroluje w każdym procesie zgrzewania utrzymanie właściwej temperatury, prędkość przepływu oraz siłę nacisku.

NOWOŚĆ



Yeson zgrzewarka Seal 320

Nowoczesna zgrzewarka impulsowa o zmniejszonym poborze energii, wyposażona w elektronicznie sterowany element grzewczy. Pozwala na przygotowanie pakietów papierowo-foliowych przeznaczonych do sterylizacji.



Zgrzewarka Euronda Euroseal 2001

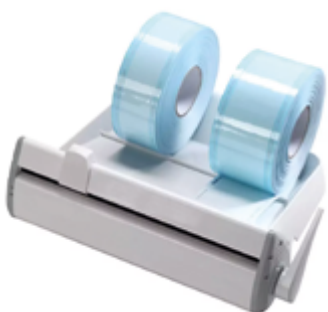
Impulsowa zgrzewarka do rękawów papierowo-foliowych. Zgrzewarka pracuje w cyklu ciągłym przy stałej temperaturze, co gwarantuje uzyskanie obszaru zgrzania o szerokości 12 mm.

NOWOŚĆ



Zgrzewarka Euronda Euroseal 2001 Plus

Zgrzewarka pracuje w cyklu ciągłym przy stałej temperaturze, co gwarantuje uzyskanie obszaru zgrzania o wymiarze 12 mm. Zgrzewarka zasilana jest dwoma napięciami 125 lub 230 V.



Zgrzewarka Seal 120

Zgrzewarka zapewnia szybkie zgrzewanie rękawów do sterylizacji. Jest to zgrzewarka impulsowa do rękawów papierowo-foliowych o maksymalnej szerokości rękawa 300 mm, z obcinarką i wieszakiem na rękawy.



Melag MELAdoc etykietarka

Etykietarka MELAdoc ułatwia dokumentację i manualne oznakowanie bariery sterylnej. Etykiety są podwójnie samoprzylepne. Wysterylizowane i nienaruszone opakowania można w łatwy i szybki sposób oznakować etykietką.



Baehr metkownica do znakowania pakietów sterylizacyjnych STARTER-SET

Metkownica marki Baehr do znakowania pakietów sterylizacyjnych to znaczne ułatwienie codziennej pracy specjalistów. W zestawie znajduje się metkownica oraz 2 rolki etykiet (po 500 i 1000 sztuk).



Rękaw do sterylizacji

5 cm 10 cm

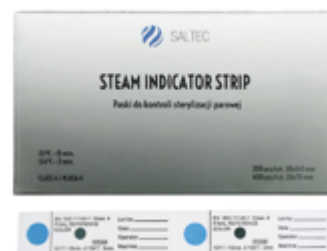
W każdym rękawie, w obrębie zgrzewu bocznego, nadrukowane są chemiczne wskaźniki. W przypadku poprawnego procesu sterylizacji wskaźnik zmienia barwę na brązową. Długość: 200 m.



Samoprzylepne torebki do sterylizacji

57 x 100 70 x 230 90 x 230 90 x 135 100 x 260

Przeznaczone do sterylizacji narzędzi w autoklawie. Laminat foliowy, z którego zostały wykonane torebki jest wysokiej jakości, dzięki czemu torebka odporna jest na rozerwanie. W opakowaniu 200 szt.



Testy do autoklawu klasy 4

2 x 200 szt.

Testy te nazywamy integratorami chemicznymi. Integrator KDL klasy 4 jest wskaźnikiem chemicznym do kontroli sterylizacji. Przeznaczony jest on do używania w sterylizatorach parowych. Jest to wskaźnik wieloparametrowy.



Testy do autoklawu klasy 5

250 szt.

Test klasy 5 to test chemiczny, który ma zareagować na wszystkie zmienne krytyczne w trakcie procesu sterylizacji. Może być stosowany zarówno do kontroli pakietu, jak i kontroli wsadu.



Testy do autoklawu klasy 6

200 szt.

Testy klasy 6 to wskaźniki emulacyjne. Reagują one na wszystkie parametry krytyczne, jakie są ustalone w zakresie wartości cyklu sterylizacji.



Bbraun wanna dezynfekcyjna

poj. 2l

Przeznaczona do dezynfekcji, mycia i przechowywania narzędzi medycznych oraz endoskopów. Wanienska na instrumenty wykonana jest z wytrzymałego materiału. Wymiary wanny to 32,5 x 17,6 x 15 cm.



Baehr miarka do wyrabiania roztworów

poj. 250 ml

Na miarce zostały zaznaczone pojemności co 5 ml, co znacznie ułatwia korzystanie i pozwala bardzo dokładnie odmierzyć niezbędne ilości roztworu.



Baehr koncentrat do dezynfekcji narzędzi i frezów

2l 5l

Koncentrat na bazie wysokowydajnych składników, przeznaczony do skutecznego czyszczenia instrumentów podologicznych. Produkt skutecznie usuwa osad, pozostałości tkanki, krew i resztki białka.



Bbraun Stabimed fresh koncentrat do dezynfekcji narzędzi i frezów

1l 5l

Wydajny koncentrat przeznaczony do mycia i dezynfekcji narzędzi medycznych. Posiada silne właściwości myjące, z łatwością usuwa trwałe zabrudzenia takie jak zaschniętą krew, wydzieliny i białka.



Baehr chusteczki do dezynfekcji powierzchni

wkład 100 szt. wkład + pudełko

Chusteczki do dezynfekcji to produkt jednorazowego użytku. Przeznaczone są do szybkiej dezynfekcji oraz czyszczenia powierzchni wyrobów medycznych takich jak: fotele podologiczne, szafki i krzeselka.



Baehr koncentrat do dezynfekcji podłóg

2 l 5 l

Do czyszczenia dużych powierzchni, w szczególności podłóg w gabinetach zabiegowych. Produkt jest bakteriobójczy, wirusobójczy i grzybobójczy. Nie zawiera alkoholu, aldehydów, fenoli. Produkt o cytrusowym zapachu.



Baehr płyn do dezynfekcji powierzchni

250 ml 1 l 5 l

Produkt nie zawiera alkoholu. Preparat łączy szerokie spektrum działania przeciwbakteryjnego z właściwościami czyszczącymi, skutecznie zwalczając wirusy i bakterie.



Bbraun Meliseptol HBV chusteczki do dezynfekcji powierzchni

wkład 100 szt. wkład + pudełko

Gotowe do użycia chusteczki przeznaczone do czyszczenia i dezynfekcji małych powierzchni odpornych na działanie alkoholu. Chusteczki nasączone są preparatem na bazie alkoholu i chloru dwudecylodwumetyloamoniowego.



Bbraun Hexaquart pure dezynfekcja skóry, powierzchni i butów

1 l 5 l

Hexaquart pure to wyjątkowy, koncentrat do dezynfekcji o potrójnym zastosowaniu. Doskonale sprawdzi się do dezynfekcji dużych powierzchni oraz sprzętu medycznego, dezynfekcji skóry lub do dezynfekcji obuwia.



Bbraun Hexaquart XL koncentrat do mycia i dezynfekcji powierzchni

1 l 5 l

Bbraun Hexaquart XL to wydajny koncentrat przeznaczony do mycia oraz dezynfekcji powierzchni medycznych. Posiada wysoką tolerancję materiałową, może być używany do czyszczenia metalu, plastiku lub szkła akrylowego.



Bbraun Meliseptol Foam pure pianka do dezynfekcji powierzchni bez alkoholu

750 ml 5 l

Gotowy do użycia, bezzapachowy preparat w postaci pianki, który przeznaczony jest do czyszczenia i szybkiej dezynfekcji miejsc trudnodostępnych. Formuła piany minimalizuje ryzyko penetracji cieczy do wnętrza urządzeń.



Bbraun Meliseptol new formula do dezynfekcji powierzchni

250 ml 1 l 5 l

Alkoholowy preparat przeznaczony do szybkiej dezynfekcji małych i trudnodostępnych powierzchni. Może być stosowany na wszystkich powierzchniach odpornych na działanie alkoholu. Preparat o cytrusowym zapachu.



Bbraun Meliseptol pure do szybkiej dezynfekcji powierzchni

1 l 5 l

Meliseptol Pure to preparat oparty wyłącznie na średnio stężonym etanolu. Wykazuje silne właściwości czyszczące, szczególnie błyszczących, metalowych powierzchni.



Baehr chusteczki do dezynfekcji rąk i stóp

wkład 120 szt. wkład + pudełko

Chusteczki wykazują skuteczne działanie bakteriobójcze oraz wirusobójcze (w tym wirusy HBV, HCV, HIV oraz wirusy grypy). Dzięki zawartości substancji nawilżających chusteczki są delikatne dla skóry.



Baehr żel do dezynfekcji skóry

150 ml 500 ml 1 l

Preparat o działaniu bakteriobójczym. Żel jest gotowy do użycia, aplikacja nie wymaga rozcieńczenia. Wykazuje działanie drożdżobójcze oraz działanie przeciwko wszystkim wirusom otoczkowym.



Baehr płyn do dezynfekcji skóry

150 ml 250 ml 500 ml 1 l

Gotowy do użycia produkt. Wykazuje działanie bakteriobójcze, drożdżobójcze oraz działanie przeciwko wszystkim wirusom otoczkowym (ograniczone działanie wirusobójcze zgodnie z RKI/DVV).



Bbraun Softaman Visco Rub żel do higienicznej i chirurgicznej dezynfekcji rąk

500 ml 1 l

Gotowy do użycia alkoholowy preparat w postaci żelu. Wykazuje doskonałe właściwości bakteriobójcze, grzybobójcze oraz wirusobójcze. Nie zawiera substancji zapachowych i barwników.

NOWOŚĆ



Bbraun Softaskin delikatna emulsja do higienicznego mycia rąk

500 ml 1 l 5 l

Emulsja przeciwdziała wysuszeniom i podrażnieniom skóry powstającym na skutek częstego kontaktu z wodą i środkami dezynfekcyjnymi. Produkt testowany dermatologicznie.



Bbraun Prontoderm płyn do higienicznego mycia skóry przed zabiegiem

500 ml 5 l

Produkt z wysoką zawartością poliheksanidyny (PHMB), czyli skutecznej i wysoce tolerowanej substancji przeciwbakteryjnej, która hamuje rozrost mikroorganizmów i skutecznie redukuje powstały biofilm.

NOWOŚĆ



Bbraun Prontoderm Foam pianka do higienicznego mycia skóry przed zabiegiem

200 ml

Gotowy do użycia, bezbarwny preparat w formie wygodnej pianki, bez konieczności spłukiwania i zmywania. Wyrób medyczny klasy III o udokumentowanej klinicznie skuteczności. Nie wysusza skóry.

NOWOŚĆ



Bbraun Prontoderm Wipes chusteczki do szybkiego higienicznego mycia skóry

10 szt.

Gotowe do użycia chusteczki nasączone roztworem Prontoderm. Nie wymagają spłukiwania i zmywania. Produkt nie wysusza skóry. Wyrób medyczny klasy III o udokumentowanej klinicznie skuteczności.

NOWOŚĆ



Bbraun Prontoderm Nasal żel do usuwania kolonii MRSA z przedsionków nosa

30 ml

Gotowy do użycia żel zawierający poliheksanidynę, która przyczynia się do skutecznej dekolonizacji MRSA, który w przypadku nosicielstwa może przedostać się do rany po zabiegu podologicznym i powodować zakażenie.



Remmele's Propolis spray do dezynfekcji stóp o działaniu odświeżającym

80 ml 500 ml

Produkt do użytku przed zabiegiem. Przeznaczony jest do wstępnej dezynfekcji, oczyszczenia i odświeżenia skóry stóp. Działa dezodorująco. Ma przyjemny zapach, który utrzymuje się przez długi czas.

BESTSELLER



Prontoman spray o działaniu zmiękczającym i odkażającym

75 ml 250 ml

Preparat zabiegowy, który działa potrójnie: dezynfekuje, zmiękcza i chroni. Szczególnie polecany przy zabiegach usuwania hiperkeratoz z wału paznokciowego. Skuteczność zawdzięcza połączeniu poliheksanidyny i betainy.

NOWOŚĆ



Bbraun Prontosan roztwór do leczenia i zabezpieczania ran

40 ml 75 ml 350 ml 1 l

Wyrób medyczny klasy III z kombinacją dwóch substancji aktywnych – poliheksanidyny i betainy. Jest to jałowy roztwór przeznaczony do leczenia ran. Dobrze sprawdzi się również do zmiękczenia zrogowaceń wału paznokciowego.

NOWOŚĆ



Microdacyn biozgodny preparat do odkażenia skóry

250 ml 500 ml 990 ml 5 l

Wodny roztwór oksydantów, które charakteryzuje działanie przeciwdrobnoustrojowe. Tworzy środowisko korzystne dla procesu gojenia. Wykorzystuje się go do płukania oraz odkażenia ran ostrych i przewlekłych.

NOWOŚĆ



Microdacyn hydrożel biozgodny preparat do odkażenia skóry

60 g 120 g 250 g

Preparat w formie przezroczystego żelu, który charakteryzuje się działaniem przeciwdrobnoustrojowym. Tworzy środowisko korzystne dla procesu gojenia, redukuje biofilm. Wykorzystuje się go do odkażenia ran.



Kerasan forte spray do zmiękczenia zrogowaciałego naskórka

200 ml

Spray do zmiękczenia naskórka podczas zabiegów podologicznych i pedicure. Wygodna forma spray'u przyspiesza pracę, pozwalając na łatwe usunięcie zrogowaciałego naskórka. Wykazuje również właściwości dezynfekujące.



Arkada's TTsept spray oczyszczający i zmiękczający naskórek

250 ml

Preparat do szybkiego oczyszczenia zrogowaciałej skóry i paznokci. Gotowy produkt o potrójnym działaniu: zmiękczającym, oczyszczającym i ochronnym. W kontakcie ze skórą zmienia się w aktywną pianę.

NOWOŚĆ



Podoland PodoSoft spray zmiękczający do skóry i paznokci

200 ml

Preparat do stosowania przed zabiegiem podologicznym. Doskonale zmiękcza, oczyszcza, nawilża i chroni skórę stóp oraz paznokcie. Tworzy na skórze puszystą, obfitą pianę. Zmiękcza naskórek bez jego rozpulchniania.



Allpresan Pedicare H18 płyn zmiękczający z 18% mocznikiem

200 ml

Preparat doskonale sprawdzi się do stosowania przed zabiegiem podologicznym. Dzięki doładowanemu i szybkiemu zmiękczeniu zrogowaciałego naskórka skraca czas zabiegu. Zawiera mocznik oraz łagodzący pantenol i alantoinę.



Podopharm witaminowy fluid do usuwania skórek

150 ml

Fluid szybko i skutecznie wspomaga usuwanie skórek wokół paznokci dłoni i stóp. Może być stosowany w przypadku pacjentów diabetologicznych. Produkt alkaliczny wzbogacony kompleksem witaminowym.



Podopharm PODOFLEX® żel zmiękczający naskórek do pedicure medycznego

500 ml

Żel doskonale sprawdza się do miejscowego zmiękczenia zrogowaceń, modzeli i nagniotków na stopach. Preparat zawiera mocznik (25%) i glicerynę, które efektywnie zmiękczają i przygotowują skórę do kolejnego etapu zabiegu.



Podopharm PODOFLEX® spray zmiękczający naskórek do pedicure medycznego

200 ml

Produkt z 20% stężeniem mocznika, który zdecydowanie ułatwi i przyspieszy przeprowadzenie zabiegu. Produkt do zmiękczenia zrogowaciego naskórka w tym odcisków, nagniotków i modzeli.

NOWOŚĆ



Pedibaehr preparat do usuwania skórek

50 ml

Dzięki temu preparatowi możliwe jest całkowite usunięcie skórek bez użycia frezarki, cążek czy nożyczek. Takie rozwiązanie doskonale sprawdzi się w przypadku pacjentów diabetologicznych, ponieważ nie ma ryzyka zranienia.

NOWOŚĆ



Pedibaehr żel zmiękczający zrogowacenia do zabiegu podologicznego

500 ml

Preparat do stosowania przed zabiegiem podologicznym. Dzięki zawartości 20% mocznika skutecznie zmiękcza wszelkie zrogowacenia takie jak odciski, modzele czy nagniotki, ułatwiając tym samym pracę skalpelem lub dłutkiem.

BESTSELLER



Pedibaehr Podorapid płyn zmiękczający naskórek do zabiegu podologicznego

100 ml 200 ml 1 l

Profesjonalny preparat do stosowania przed zabiegiem. Charakteryzuje się bardzo szybkim działaniem. Zgrubiały naskórek nabiera żółtawej barwy, ułatwiając pracę i bezpieczne usunięcie wszelkich zrogowaceń.

NOWOŚĆ



Bbraun Prontosan X gęsty żel do ran przewlekłych i zainfekowanych

250 ml

Unikalny, gęsty produkt medyczny z kombinacją dwóch substancji poliheksanidyny i betainy. Preparat doskonale sprawdza się wspomagająco w leczeniu ran np. przy stanach zapalnych wału paznokciowego.



Bbraun Prontosan żel do ran przewlekłych i zainfekowanych

30 ml

Żel przyspiesza proces powstawania ziarniny oraz nabłonka, skutecznie niweluje również nieprzyjemny zapach z rany. Należy stosować pod opatrunek lub tamponadę w celu utrzymania odpowiedniej wilgotności rany.



Prontoman żel do profilaktyki przeciwzakazeniowej

20 ml

Produkt medyczny do stosowania przy stanach zapalnych wału paznokciowego. Działa odkażająco na rany, chroniąc jednocześnie przed zakażkami wieloopornymi (np. MRSA) i grzybiczymi.



Activon Tube 100% medyczny miód Manuka w tubce przyspieszający gojenie ran

25 g

Wyrób medyczny zarejestrowany w Polsce. Posiada właściwości lecznicze i antybakteryjne, zapobiega nieprzyjemnemu zapachowi w przypadku infekcji rany. Zapewnia odpowiedni poziom wilgoci, co przyspiesza gojenie rany.



Akademia Podologii PodoX o działaniu odkażającym

10 ml 15 ml 100 ml

Preparat o działaniu odkażającym, antybakteryjnym i przeciwgrzybiczym. Jego skład oparty jest na nadtlenku wodoru stabilizowanego srebrem. Płyn można stosować przed i po zabiegach podologicznych.



Remmele's propolis wyciąg

10 ml 30 ml 75 ml 150 ml

Wyciąg wykazuje silne działanie antyseptyczne, gojące i zmiękczające. Doskonale sprawdza się do nasączenia tamponady w wale paznokciowym oraz do zmiękczenia miejscowych zrogowaceń np. odcisków.



Pedibaehr płyn zmiękczający paznokcie do zabiegu podologicznego

30 ml

Preparat zabiegowy, niezastąpiony podczas leczenia twardych, grubych paznokci. Płyn sprawia, że paznokcie mięknią, co znacznie przyspiesza dalsze etapy zabiegu. Preparat ułatwia też usuwanie silnie zrogowaciałego naskórka.



Unguisan zmiękczająca tynktura do zrogowaceń, modzeli i wrastających paznokci

30 ml

Tynktura zmiękcza grube i przerośnięte paznokcie, wszelkiego rodzaju zrogowacenia, modzele czy odciski. Dodatkowo łagodzi ból spowodowany wrastaniem paznokci oraz zmniejsza stan zapalny wokół wałów.



Akademia Podologii Hialuron NANO SILVER

10 ml

Preparat wspomagający regenerację tkankową. Ze względu na wysoką zawartość nano srebra doskonale oczyszcza podłoże oraz reguluje środowisko bakteriostatyczne. Wspiera tworzenie włókien kolagenowych.



Pedibaehr podo-liquid intensive płyn znieczulający przed zabiegami

30 ml

Wzmocniony preparat, który dzięki kombinacji składników chłodzących wykazuje działanie znieczulające. Jest idealny do stosowania przed bolesnymi zabiegami. Dodatkowo ma działanie antybakteryjne i antywirusowe.



Pedibaehr podo-liquid płyn znieczulający przed zabiegami

30 ml

Preparat, który dzięki profesjonalnej kombinacji składników chłodzących, wykazuje działanie znieczulające. Jest idealny do stosowania przed bolesnymi zabiegami. Dodatkowo ma działanie antybakteryjne i antywirusowe.



Farmactive Silver Spray ze srebrem koloidalnym i kwasem hialuronowym

125 ml

Preparat w sproszkowanej postaci, posiadający działanie antybakteryjne i regeneracyjne. Chroni ranę przed wdaniem się infekcji i zakażenia, dodatkowo wykazuje działanie nawilżające i wspiera proces gojenia.

NOWOŚĆ



Pedibaehr roztwór z 10% propolisem

30 ml

Roztwór to wielozadaniowy preparat. Doskonale sprawdzi się do zmiękczenia odcisków, pęknięć i brodawek wirusowych oraz uelastycznienia twardych paznokci. Roztworem można również nasączać tamponady i bandaże.

NOWOŚĆ



Podopharm VERRU SHOT® Acid liquid do brodawek wirusowych

4 ml

Produkt przeznaczony do wspomagania terapii brodawek wirusowych. Działa okluzyjnie, pokrywając powierzchnię kurczaki. Zawiera kwas monochlorooctowy oraz aXovelum® Copper wykazujące działanie powlekające i keratolityczne.



Patyczki Silverin z azotanem srebra do leczenia brodawek wirusowych

50%, 10 szt. 50%, 100 szt. 75%, 100 szt.

Patyczki służą do chemicznej kauteryzacji za pomocą umieszczonej na główce mieszanki azotanu srebra i azotanu potasu. Używa się ich do usuwania narośli, brodawek wirusowych i nagiotków.



Celidonia ekstrakt roślinny na brodawki wirusowe

50 ml

Skuteczny preparat, który rozkłada komórki brodawek, zamieniając je w zwykłą ranę oraz niszcząc zakaźny patogen wirusa. Jest to naturalny preparat w walce z kurczakami, jego głównym składnikiem jest jaskółcze ziele.



Akademia Podologii Brodaw-X na brodawki wirusowe

50 ml

Produkt przeznaczony do stosowania w terapiach takich zmian jak brodawki, odciski czy grzybica. Wykazuje silne działanie bakteriobójcze, grzybobójcze, wirusobójcze oraz przeciwzapalne.



Kwas TCA trichlorooctowy

35%, 50 ml 35%, 100 ml 50%, 50 ml 50%, 100 ml

Preparat służy do miejscowej kauteryzacji, czyli przeżegania patologicznych zmian i drobnych krwawień. Wspomaga proces gojenia się zmian ziarninujących np. przy wrastających paznokciach.



Pedibaehr podo-fluid płyn łagodzący podrażnienia po zabiegu

30 ml

Preparat zabiegowy, który działa łagodząco na podrażnienia skóry. Idealny do stosowania po bolesnych zabiegach na stopach. Rekomendowane jest użycie przed zabiegiem podo-liquid, a po zabiegu podo-fluid.



Zulan preparat do tamowania krwawienia

20 ml

Produkt o wszechstronnym działaniu, który stosowany jest do hamowania krwawienia. Pomaga w procesie regeneracji tkanek. Dodatkowo wykazuje działanie przeciwi-grzybicze, przeciwbakteryjne i rzęsistkobójcze.



Hemoalustat do tamowania krwawienia

płyn 10 ml żel 2 ml

Produkt przeznaczony do stosowania w trakcie leczenia podologicznego w celu tamowania drobnych krwawień. Zawiera chlorek glinu o stężeniu 25%, który działa miejscowo, ściągająco i przeciwzapalnie.

BESTSELLER



Podopharm ONYGEN® krem

20 ml

Krem o innowacyjnej recepturze, która jest chroniona prawem patentowym. Zawiera 40% colostrum bovinum. Zaleca się do stosowania w przypadkach: onycholizy oraz regeneracji łożyska osłabionych paznokci dłoni i stóp.



Pedibaehr olej do paznokci z kiełkami pszenicy

7 ml 10 x 7 ml

Olejek doskonale sprawdzi się przy onycholizie oraz wrastających paznokciach. Wzmacnia płytkę paznokciową oraz pobudza jej wzrost. Dodatkowo łagodzi podrażnienia wałów paznokciowych i zapobiega stanom zapalnym.



AKILEINE PRO krem do odbudowy paznokci

10 ml

Krem do odbudowy paznokci, który polecają jest w przypadku onycholizy. Regeneruje paznokcie, poprawia ich elastyczność i widocznie je wzmacnia, dzięki czemu stają się bardziej odporne na łamanie.

BESTSELLER



Arkada's serum kolagenowe do paznokci

11 ml 11 ml, 5+1 gratis

Preparat do pielęgnacji paznokci i skóry. Regularnie stosowane przyspiesza regenerację i odbudowę zniszczonych paznokci. Zawiera wysoką ilość rybiego kolagenu i jest wzbogacony olejkami z drzewa herbacianego.

NOWOŚĆ



Arkada's serum kolagenowe w żelu

15 ml

Preparat stworzony w oparciu o wieloletnie doświadczenie i znajomość potrzeb pacjentów. Produkt do regeneracji skóry, płytki paznokciowej oraz łożyska. Wystarczy jedna kropla, by preparat zadziałał.

NOWOŚĆ



Podoland Podoserum do odbudowy skóry i paznokci

15 ml

Dzięki zawartości kolagenu, soku z meksykańskiego aloesu, biotyny oraz olejków eterycznych serum nawilża i wspomaga odbudowę łożyska i skórek oraz odżywia macierz, łagodzi podrażnienia i zwiększa elastyczność płytki.



Akademia Podologii serum kolagenowe do paznokci

15 ml

Produkt do pielęgnacji paznokci. Regularnie stosowane przyspiesza regenerację zniszczonych paznokci. Dzięki kolagenowi paznokcie stają się twardsze, a skóra bardziej sprężysta i elastyczna.



Podopharm MYKOBOOSTER® olejek do paznokci o działaniu przeciwgrzybiczym

10 ml

Produkt do pielęgnacji paznokci z problemem grzybicy. Stanowi mieszankę naturalnych olejków wykazujących działanie przeciwgrzybicze, antybakteryjne i pielęgnacyjne. Może być stosowany przez diabetyków.



Podopharm PODOFLEX® tinktura na grzybicę paznokci

10 ml

Produkt do stosowania zarówno przez osoby borykające się z grzybicą paznokci, jak i w celu ochrony przed tą dolegliwością. Może być stosowany profilaktycznie przy rekonstrukcji płytek paznokciowych.

NOWOŚĆ



Pedibaeher Medilamin® przeciwgrzybicza tynktura do paznokci

15 ml 125 ml

Preparat, który skutecznie regeneruje paznokcie dotknięte grzybicą. Zawiera innowacyjną kombinację składników aktywnych, która penetruje ścianę komórkową grzybów i hamuje ich wzrost.

NOWOŚĆ



Pedibaeher mythol forte przeciwgrzybiczy płyn z olejkiem z drzewa herbacianego

30 ml

Produkt przeznaczony do pielęgnacji stóp narażonych na zakażenie grzybicą. Olejek z drzewa herbacianego w połączeniu z innymi składnikami, skutecznie regeneruje naturalną ochronę skóry i paznokci.



Pedibaeher olejek z drzewa herbacianego

50 ml

Produkt to w 100% naturalny olejek eteryczny, który pozyskiwany jest z australijskiego drzewa herbacianego. Posiada wszechstronne zastosowanie przy różnych problemach skóry i paznokci.



Pedibaeher krem do zniszczonych paznokci z 15% mocznikiem

30 ml

Krem przeznaczony do profesjonalnej ochrony płytki paznokciowej. Łamliwe paznokcie odzyskują naturalny, zadbane wygląd. 1% stężenie clotrimazolu wspomaga terapię paznokci już zakażonych.



Pedibaeher podo-forte do paznokci ochrona przed grzybicą i bakteriami

płyn 30 ml spray 30 ml 500 ml

Produkt przeznaczony jest do codziennego użytku. Idealnie sprawdza się w przypadku maceracji skóry w przestrzeniach międzypalcowych, czyli powierzchniowych uszkodzeń spowodowanych długotrwałym działaniem wilgoci.



Pedibaeher przeciwgrzybicza tynktura do paznokci z clotrimazolem

30 ml 100 ml 500 ml

Profesjonalny produkt do profilaktyki przeciwgrzybiczej. Zalecany jest do stosowania bezpośrednio na paznokcie i przestrzenie międzypalcowe. Regularne stosowanie chroni przed zagnieżdżaniem się grzybów.



Allpresan Pedicare 7 tynktura do paznokci zapobiegająca grzybicy

50 ml 125 ml

Produkt przeznaczony do paznokci z problemem grzybicy. Regularne stosowanie skutecznie chroni przed zagnieżdżaniem się grzybicy, dodatkowo wyraźnie wzmacnia i odżywia paznokcie.



Aseptia ONYKOLEINE® przeciwgrzybiczy lakier do paznokci

10 ml

Przeznaczony jest do delikatnych, łamliwych paznokci wykazujących skłonność do zakażeń grzybiczych. Tworzy środowisko wrogie tworzeniu się mikroskopijnych grzybów oraz pobudza wzrost zdrowych paznokci.



Alba przeciwgrzybiczy spray do skóry i paznokci o działaniu odświeżającym

30 ml

Ochronny preparat przeznaczony do pielęgnacji skóry i paznokci stóp, zwłaszcza w przypadku grzybicy i zakażeń pałeczką ropy błękitnej. Polecany jest również dla osób cierpiących na nadpotliwość stóp.



Prontoman Protect ochronny spray do paznokci

50 ml

Preparat to czysto mineralny żel stworzony na bazie techniki ECA. Rozpylony na paznokcie doskonale przylega do płytki, chroniąc ją przed czynnikami wywołującymi grzybicę paznokci. Nie wysusza skóry i paznokci.



Arkada's 8 Oil regenerująco-wzmacniający olejek do paznokci

30 ml 30 ml, 5+1 gratis

Preparat łagodzący i wspomagający regenerację skóry i paznokci. Systematyczne stosowanie widocznie poprawia stan skóry i paznokci. Olejek można stosować w profilaktyce grzybicy, łuszczycy oraz brodawek.



Unguisan koncentrat regeneracyjny do paznokci

30 ml

Preparat działa regenerująco, wzmacnia kruche i matowe paznokcie oraz zmiękcza zrogowaciałe paznokcie i skórki. 10% stężenie mocznika nawilża i wygładza, a mikrorebrowo chroni przed zakażeniami grzybiczymi.



Pedibaeher Nail Care odżywka do paznokci

11 ml

Preparat przeznaczony do pielęgnacji kruchych paznokci. Wspomaga regenerację paznokci i przyspiesza ich wzrost. Działa antybakteryjnie i przeciwgrzybiczo, chroniąc płytkę paznokciową przed uszkodzeniami.

BESTSELLER



Podopharm PODOFLEX® intensywnie wzmacniające serum do paznokci

10 ml

Serum przeznaczone jest do intensywnej regeneracji osłabionych oraz zniszczonych paznokci. Dodatkowo, skutecznie nawilża i odżywia skórki po zabiegach. Serum do paznokci może być stosowane przez diabetyków.



Podopharm PODOFLEX® lakier do paznokci intensywnie wzmacniający

9 ml

Lakier jest preparatem przeznaczonym do bardzo suchych, łamliwych i rozdławających się paznokci. Preparat można zastosować jako odżywczy podkład pod lakier kolorowy, przedłużając tym samym trwałość manicuru.



Allpresan Pedicare 2 olejek do suchych i pękających paznokci

50 ml

Olejek poprawia wygląd paznokci i wspiera ich funkcję ochronną. Dodatkowo wspomaga proces regeneracji w przypadku uszkodzeń mechanicznych. Polecany jest do wzmocnienia paznokci po zdjęciu hybrydy, żelu i akrylu.



Remmele's Propolis arganowy olejek do paznokci i skórek

10 ml 50 ml

Olejek jest produktem przeznaczonym do pielęgnacji paznokci i skórek, szczególnie tych kruchych i łamliwych. Regularne stosowanie wzmacnia paznokcie i chroni je przed pęknięciami.



Remmele's Propolis mini

zestaw saszetki zestaw tubki

Zestaw mini produktów zawiera: wyciąg propolisowy z zakraplaczem, Remmele's Propolis spray, Remmele's Propolis balsam oraz Remmele's Propolis shea balsam.



PedibaeHR ochronna maść WD do wrastających paznokci

30 ml

Maść zawiera wiele cennych olejków eterycznych, dzięki czemu znakomicie nadaje się do zapobiegania podrażnieniom, zwłaszcza w rejonie łożyska paznokcia oraz przy tendencjach do wrastania paznokci.



Podopharm PODOFLEX® fluid na wrastające paznokcie

10 ml

Posiada różnorodne zastosowanie. Łagodzi podrażnienia i stany zapalne powstające przy wrastających paznokciach. Dodatkowo dezynfekuje, zmiękcza płytkę paznokcia oraz wspomaga profilaktykę przeciwgrzybiczą.

NOWOŚĆ



Akademia Podologii Oregan-X na grzybice

20 ml

Produkt przeznaczony do stosowania w terapiach zakażeń bakteryjnych i grzybiczych skóry i paznokci. Wykazuje silne działanie bakteriobójcze, grzybobójcze, a także przeciwzapalne.

BESTSELLER



PedibaeHR podo-tynkтура z tują ochrona przed kurczakami

30 ml

Uzupełnienie procesu leczenia brodawek wirusowych, skutecznie zapobiega rozszewaniu się wirusa HPV. Tuja posiada udowodnione właściwości przeciwwirusowe, przeciwzapalne i przeciwbakteryjne.

NOWOŚĆ



Podopharm Verru Immuno pasta do pielęgnacji skóry

12 ml

Kosmetyk w formie gęstej pasty przeznaczony do pielęgnacji skóry wymagającej regeneracji i ukojenia w terapiach brodawek wirusowych oraz opryszczkach HPV.

NOWOŚĆ



Akademia Podologii maść regenerująca z jaskółczym zielem

110 ml

Maść, bardzo korzystnie wpływa na przesuszoną skórę stóp, powodując jej naturalne natłuszczenie oraz regenerację. Wykazuje właściwości przeciwzapalne, przeciwgrzybicze i przeciwwirusowe.



Podopharm PODOFLEX® przeciwgrzybiczy spray do stóp

100 ml 200 ml

Do codziennej pielęgnacji stóp. Doskonale sprawdza się w profilaktyce przeciwgrzybiczej. Po spray z powodzeniem sięgać mogą sportowcy, osoby regularnie korzystające z basenów oraz diabetycy.

NOWOŚĆ



Podopharm MYKOBOOSTER® spray o działaniu odświeżającym i przeciwgrzybiczym

100 ml

Pielęgnująco-higienizujący preparat do stosowania zarówno do stóp, butów, jak i do dłoni. Innowacyjna formuła produktu długotrwale zabezpiecza przed namnażaniem się bakterii i grzybów.

NOWOŚĆ



Akademia Podologii maść regenerująca z oregano

110 ml

Maść, dzięki posiadaniu w swoim składzie wyłącznie naturalnych składników, dobrze sprawdzi się do stosowania w obrębie skóry całego ciała. Wykazuje właściwości przeciwzapalne, przeciwgrzybicze i przeciwbakteryjne.

NOWOŚĆ



Pedibaeher ochronny krem do stóp z clotrimazolem

30 ml

Krem polecany jest osobom, których skóra narażona jest na zakażenia grzybicze. Dobrze sprawdzi się również w przypadku skóry normalnej, potliwej i jako pielęgnacja stóp pacjentów diabetologicznych.



Pedibaeher ochronna pianka do stóp z mikro-srebrem o działaniu przeciugrzybiczym

35 ml 125 ml 300 ml

Pianka przeznaczona jest do codziennej pielęgnacji stóp podatnych na infekcje grzybicze. Intensywnie odżywia suchą i wrażliwą skórę oraz przyspiesza jej regenerację.



Pedibaeher ochronny krem do stóp z mikro-srebrem o działaniu przeciugrzybiczym

30 ml 125 ml 500 ml

Produkt delikatnie pielęgnuje wrażliwą skórę i chroni ją przed szkodliwymi drobnoustrojami. Posiada właściwości przeciwbakteryjne, łagodzące i regenerujące, skutecznie odżywia i chroni skórę.



Callusan Rapid antygrzybiczy krem w piance do pielęgnacji stóp

125 ml

Produkt wspomaga naturalne funkcje ochronne skóry, zwiększa odporność naskórka. Dzięki zawartości m.in. mocznika czy masła shea nawilża, wygładza i uelastycznia naskórek, zwiększając jego odporność.



Allpresan Pedicare 6 krem w piance do stóp z mikro-srebrem

125 ml

Preparat przeznaczony do codziennej pielęgnacji podrażnionej skóry stóp. Skutecznie zwiększa odporność skóry oraz zmniejsza ryzyko przedostania się bakterii i zarazków.



Allpresan Pedicare 7 krem w piance zapobiegający grzybicy z clotrimazolem

125 ml 300 ml

Produkt zmniejszający ryzyko infekcji poprzez wzmocnienie naturalnej bariery ochronnej skóry. Charakteryzuje się również działaniem przeciugrzybiczym i przeciwbakteryjnym.



Callusan Fresh czterofazowy krem w piance do stóp z problemem potliwości

125 ml

Krem redukuje nadmierną potliwość, wykazując jednocześnie działanie nawilżające i pielęgnujące. Dodatkowo zapobiega nieprzyjemnym zapachom i działa antyseptycznie.



Podopharm PODOFLEX® krem do stóp w piance z mikro-srebrem i jaskółczym zielem

125 ml

Do codziennej pielęgnacji stóp osób regularnie uprawiających sport. Szybko się wchłania i nie pozostawia na skórze uczucia lepkości. Intensywnie regeneruje oraz chroni skórę stóp przed zakażeniami.



Podopharm PODOFLEX® antybakteryjny krem do stóp z jonami srebra

10 ml 75 ml 500 ml

Do codziennej pielęgnacji stóp osób prowadzących aktywny tryb życia oraz młodzieży w okresie dojrzewania. Niweluje nieprzyjemny zapach i problem z potliwością. Gwarantuje stopom ochronę przed bakteriami i grzybami.



Pedibaeher ochronna pianka do stóp na potliwość z clotrimazolem

35 ml 125 ml

Pianka polecana jest osobom aktywnym, których skóra narażona jest na zakażenia grzybicze. Przeznaczona jest do pielęgnacji skóry po zakończonej terapii grzybiczej, aby zapobiec nawrotom infekcji.

BESTSELLER



Pedibaeher deo-spray do stóp na potliwość z farnesołem

100 ml

Zapewnia stopom długotrwałą świeżość, która jest odczuwalna już w momencie aplikacji. Skutecznie ogranicza nadmierną pracę gruczołów potowych oraz zmiękcza skórę, zapobiegając tworzeniu się nagniotków.



Pedibaeher deo-balsam do stóp na potliwość z farnesołem

75 ml 500 ml

Balsam został stworzony z myślą o potliwej skórze stóp. Jego skład został przygotowany w taki sposób, aby skutecznie zaradzić problemowi, a przy okazji pielęgnować delikatną skórę stóp.



Allpresan Pedicare 5 krem w piance do stóp potliwych

125 ml

Pianka zmniejsza nadmierne wydzielanie potu, jednocześnie nie zatykając gruczołów potowych. Regeneruje zaatakowaną barierę ochronną skóry, tworząc oddychającą siatkę ochronną zmniejszającą tarcie.



Allpresan Pedicare 5 odświeżający spray do stóp potliwych

100 ml

Spray delikatnie chłodzi i odświeża pocące się stopy. Usuwa również nieprzyjemny zapach spowodowany rozwojem bakterii i grzybów. Zapewnia świeży i przyjemny zapach już po kilku sekundach od aplikacji.



Allpresan Pedicare 7 spray do butów

100 ml

Do ochrony obuwia przed grzybicą. Skutecznie odświeża buty i pozostawia w nich przyjemny zapach. Zapobiega też nieprzyjemnemu zapachowi stóp oraz chroni przed zagnieżdżeniem się grzybicy.

BESTSELLER



syNeo 5 antyperspirant w spray'u

30 ml

Chroni przed potem i nieprzyjemnym zapachem potu już od pierwszego użycia. Antyperspirant zapewnia suchość nawet podczas upałów i to bez barwników i substancji zapachowych.



syNeo 5 MAN antyperspirant w spray'u

30 ml

Skuteczny preparat przeciw nadmiernej potliwości, który działa nieprzerwanie od 3 do 5 dni. Może być stosowany do skóry normalnej, do stóp lub pod pachy, przy normalnej lub nadmiernej potliwości.



syNeo 5 soft antyperspirant bez alkoholu

30 ml

Chroni przed potem i nieprzyjemnym zapachem potu już od pierwszego użycia. Antyperspirant zapewnia suchość nawet podczas upałów i to bez dodatku alkoholu, barwników i substancji zapachowych.

NOWOŚĆ



Podoland PodoSpirant spray przeciw potliwości stóp

50 ml

Preparat skutecznie blokuje wydzielanie potu i eliminuje bakterie odpowiedzialne za nieprzyjemny zapach. Zawiera także specjalnie dobrane składniki aktywne, które chronią skórę przed uszkodzeniami i suchością.



Asepta AKILEINE odświeżający spray do stóp

150 ml

Produkt dla osób z problemem zmęczonych, opuchniętych stóp. Daje uczucie świeżości i ukojenia już od pierwszego użycia. Efekt świeżości odczuwalny jest nawet przez rajstopy lub skarpetki.



Asepta Ice gel – żel chłodzący do zmęczonych stóp

125 ml

Produkt dla osób odczuwających ból i uczucie zmęczenia stóp. Skutecznie stymuluje mikrokrążenie krwi, dzięki czemu stopy są wyraźnie mniej puchnięte. Chłodzący efekt odczuwalny jest kilka godzin po aplikacji.



Asepta AKILEINE krem do stóp o działaniu odświeżającym i przeciwgrzybiczym

50 ml

Produkt dla osób z problemem nadmiernej potliwości ze skłonnością do grzybicy. Krem zwalcza pocenie się stóp poprzez regulację potu bez całkowitego zatrzymania go. Skutecznie usuwa nieprzyjemny zapach stóp.



Asepta AKILEINE antyperspirant do stóp w spray'u przeciw potliwości

100 ml

Produkt dla osób z silnym problemem potliwości, który neutralizuje nieprzyjemne zapachy i zapobiega podrażnieniom. Dodatkowo wykazuje działanie przeciwwirusowe i przeciwbakteryjne.



Asepta AKILEINE puder do stóp o działaniu bakteriobójczym

spray 150 ml puder 75 g

Produkt dla osób z silnym problemem nadmiernej potliwości ze skłonnością do grzybicy. Puder zmniejsza wilgoć, a zatem zmniejsza ryzyko infekcji grzybiczych. Zawiera substancje antybakteryjne.



Asepta AKILEINE spray do butów o działaniu przeciwgrzybiczym i odświeżającym

150 ml

Spray przeznaczony jest do dezynfekcji obuwia. Dodatkowo zapobiega rozwojowi drobnoustrojów. Pozwala na skuteczne odświeżanie butów, nawet w przypadku nieprzyjemnych zapachów.



Asepta AKILEINE przeciwbakteryjny dezodorant do stóp i butów 3w1

200 ml

Dezodorant wykazuje potrójne działanie: skutecznie niweluje zapachy, reguluje nadmierne pocenie, a jego antybakteryjna formuła przeciwdziała rozwojowi drobnoustrojów i grzybów.



Asepta Akileine Kids dezodorant w kremie dla dzieci

75 ml

Produkt przeznaczony do stosowania u dzieci powyżej 3 roku życia, które zmagają się z problemem nadmiernej potliwości stóp. Dzięki składnikom aktywnym krem ten chroni skórę przed podrażnieniami i stabilizuje pH skóry.



Aseptia Akildia ochronny krem do stóp na zrogowacenia i pęknięcia

75 ml

Zapewnia intensywne nawilżenie, wzmacnia funkcję ochronną i zmiękcza modzele. Zawarte w kremie antybakteryjne i przeciwgrzybicze środki zapobiegają również szkodliwemu działaniu czynników zewnętrznych.



Aseptia Cicaleine silnie regenerujący balsam na pęknięcia skóry stóp i dłoni

50 ml

Do stosowania na popękana i zniszczoną skórę. Skutecznie koi wszelkie podrażnienia oraz zapobiega powstawaniu nowych. Skóra staje się miękka i zdrowa już po 7 dniach użytkowania.



Aseptia AKILEINE intensywnie nawilżający balsam do stóp

125 ml

Skutecznie redukuje uczucie suchości oraz szorstkość skóry. Zapewnia intensywne i długotrwałe nawilżenie przez 24 godziny. Jest odpowiedni dla przetartej i zniszczonej skóry.



Callusan Hydro krem w piance do pielęgnacji suchej i szorstkiej skóry

125 ml

Do pielęgnacji delikatnej i wrażliwej skóry z problemami suchości. Skutecznie likwiduje suchość skóry oraz wygładza i uelastycznia naskórek. Chroni przed niekorzystnym wpływem czynników zewnętrznych.



Callusan Extra krem w piance do pielęgnacji bardzo suchej i tłuszczącej się skóry

40 ml 125 ml 300 ml

Intensywnie nawilża i chroni przed utratą wody. Zapobiega powstawaniu szczelin, pęknięć, zrogowaceń i modzeli. Dodatkowo zmniejsza tłuszczenie się skóry i działa przeciwświądowo.



Callusan Forte krem w piance do ekstremalnie suchej i zrogowaciałej skóry

40 ml 125 ml 300 ml

Intensywnie nawilża i sprawia, że skóra staje się wygładzona i elastyczna. Złuszcza zrogowaciały naskórek i zmiękcza modzele i nagniotki. Dodatkowo wykazuje działanie regeneracyjne i przeciwświądowe.



Allpresan Pedicare 4 krem w piance do zrogowaciałej skóry z 15% mocznikiem

30 ml 125 ml 300 ml

Zmniejsza zrogowacenia i pęknięcia, poprawiając strukturę skóry oraz przeciwdziałając ich ponownemu tworzeniu. Regeneruje barierę skórną. Szybko się wchłania i nie pozostawia tłustego filmu.



Allpresan Pedicare 4 krem do zrogowaciałej skóry z 18% mocznikiem

40 ml

Opracowany z myślą o codziennej pielęgnacji mocno popękanej skóry stóp. Redukuje zrogowacenia, a dzięki aplikatorowi umożliwia precyzyjne naniesienie produktu na zmienione obszary skóry.



Allpresan Pedicare 4 maść lipidowa do zrogowaciałej skóry z 15% mocznikiem

125 ml 500 ml

Redukuje zrogowacenia skóry, pęknięcia, modzele i nagniotki oraz przeciwdziałają ich ponownemu tworzeniu. Codzienne stosowanie sprawia, że skóra staje się gładzsza i bardziej elastyczna.

BESTSELLER



PedibaeHR silnie zmiękcza maść do stóp na zrogowacenia z kwasem salicylowym

60 ml

Pielegnuje skóre, na której pojawiły się bolesne zmiany. Normalizuje procesy odnowy naskórka, redukując nawet silne zrogowacenia. Ułatwia usuwanie martwego naskórka, zapobiegając powstawaniu modzeli i nagniotków.



Remmele's Propolis balsam z masłem shea do suchej i łuszczącej się skóry

5 ml 50 ml 200 ml

Balsam dzięki swoim składnikom: ekstrakt propolisowy, masło shea czy alantoina doskonale nawilża i zwiększa elastyczność suchej skóry. Polecany także dla osób z problemem atopowego zapalenia skóry.



Remmele's Propolis balsam do stóp z propolisem na pęknięcia

5 ml 50 ml 250 ml

Doskonale zmiękcza zrogowacenia i odciski, umożliwiając ich łatwe usunięcie. Splyca pęknięcia i wygładza skórę stóp, jednocześnie wspomagając proces gojenia się ran.

BESTSELLER



Arkada's maść na popękana skórę o silnym działaniu regenerującym i nawilżającym

70 g 70g, 5+1 gratis 450 g

Do pielęgnacji zniszczonej, uszkodzonej, spierzchniętej i popękanej skóry. Maść można stosować do stóp, kolan i łokci. Dzięki specjalnej recepturze, nadaje się do każdego rodzaju skóry.



Akademia Podologii naturalna maść regenerująca

110 ml

Maść jest niezwykle skuteczna przy terapiach przewlekłych, trudno gojących się zmianach i opuchliznach. Wspomaga leczenie ran powierzchniowych i uszkodzeń skórnych po chemioterapii.

NOWOŚĆ



Podoland PodIntensive specjalistyczna maska do stóp i dłoni

75 ml

Do regeneracji mocno przesuszonej skóry dłoni i stóp. Wzmacnia naturalną zdolność odnowy komórek, zwiększa retencję wilgotności i wspomaga redukcję nawet najgłębszych pęknięć naskórka.

NOWOŚĆ



Kerasan maść do stóp na zrogowacenia i pęknięcia

50 ml

Idealnie sprawdza się w przypadkach rozpadlin, po miejscowo usuniętym odcisku czy do tamponady przy wrastającym paznokciu. Przyspiesza gojenie, wygładza i uelastycznia naskórek.



Kerasan INTENSIVE krem do pielęgnacji bardzo suchej i zrogowaciałej skóry

150 ml

Intensywnie nawilżający krem do stóp, który chroni przed utratą wody z głębszych partii. Doskonale zmiękcza zrogowacenia, regeneruje szczeliny i pęknięcia oraz uelastycznia naskórek.



Kerasan kremowy żel do zmiękczenia zrogowaceń z 40% mocznikiem

50 ml

Intensywnie zmiękcza i złuszcza zrogowaciny naskórka. Żel wygładza i uelastycznia naskórek oraz bruzdy paznokciowe. Dodatkowo wykazuje działanie przeciwbakteryjne, przeciwzapalne i przeciwświądowe.



Podopharm PODOFLEX® nawilżający krem do stóp z lipidami

10 ml 75 ml 500 ml

Do pielęgnacji suchej skóry z tendencją do rogowacenia. Krem jest połączeniem naturalnych tłuszczów z masła shea, wegańskiej lanoliny, wosku ze skórki pomarańczowej oraz olejków konopnego i sojowego.



Podopharm PODOFLEX® regenerujący krem do stóp z colostrum

75 ml 150 ml 500 ml

Krem przeznaczony jest do pielęgnacji suchej, pękającej, wrażliwej oraz wymagającej intensywnej regeneracji skóry stóp. Może być on stosowany przez kobiety w ciąży oraz diabetyków.



Podopharm PODOFLEX® maść regenerująco-kojąca z colostrum

60 ml

Maść dla osób z problemem suchej, szorstkiej i pękającej skóry. Bogata receptura maści jest oparta na naturalnych tłuszczach z wosku pszczelego, masła shea, oleju awokado i rokitnikowego.



Podopharm PODOFLEX® krem do stóp w pianie na zrogowacenia

125 ml

Idealny produkt dla osób z problemem suchej skóry z tendencją do rogowacenia naskórka. Skoncentrowany preparat w formie lekkiej pianki, dzięki zawartości 15% mocznika zapobiega nadmiernemu rogowaceniu naskórka.



Podopharm PODOFLEX® maść do przesuszonej skóry stóp z 10% mocznikiem

10 ml 75 ml 500 ml

Do pielęgnacji stóp z modzelami, hiperkeratozą oraz pękaniem naskórka. Z powrodem można stosować ją również w celu zmiękczenia wałów paznokciowych. Nadaje się do stosowania przez diabetyków.



Podopharm PODOFLEX® maść do popękanej, zrogowaciałej skóry stóp z 25% mocznikiem

10 ml 75 ml

Do pielęgnacji suchej skóry z tendencją do nadmiernego rogowacenia i pękania naskórka. Tworzy wyjątkowe połączenie naturalnych tłuszczów z masła shea, lanoliny, które mają silne działanie natłuszczające.



Pedibaeher pianka do stóp z echinaceą z 15% mocznikiem

35 ml 125 ml 300 ml

Składniki aktywne obecne w pianie gwarantują profesjonalną pielęgnację bardzo suchej i wrażliwej skóry stóp. Kosmetyk o lekkiej formule szybko się wchłania i dociera do głębszych warstw skóry.



Pedibaeher silnie regenerująca maść do stóp z echinaceą

30 ml 75 ml 125 ml 500 ml

Do suchej i zrogowaciałej skóry. Wspomaga prawidłowe funkcjonowanie skóry i wspiera procesy regeneracyjne, przyspieszając gojenie. Maść należy stosować w obrębie zmian, gdzie skóra jest szorstka i popękana.



Pedibaeher silnie regenerujący krem do stóp z karité forte

30 ml 75 ml 125 ml 500 ml

Dzięki bogactwu składników aktywnych zapewnia profesjonalną pielęgnację. Wysoka zawartość karité oraz pantenolu przyspiesza regenerację skóry i pozwala na utrzymanie naturalnej równowagi hydrolipidowej.



**PedibaeHR pianka do stóp z kwasem hialuro-
nowym**

35 ml 125 ml

Pianka to profesjonalny kosmetyk do pielęgnacji stóp dla osób ze skórą normalną wykazującą tendencję do pierzchnięcia. Nawilża skórę i chroni przed nadmierną utratą wody.



**PedibaeHR ochronna pianka do stóp z szarot-
ką alpejską dla diabetyków**

35 ml 125 ml 300 ml

Do codziennej pielęgnacji skóry suchej. Zaleca się stosowanie po zabiegach podologicznych celem złagodzenia podrażnień i nawilżenia suchej skóry. Produkt bezpieczny dla pacjentów z problemami diabetologicznymi.



**PedibaeHR Wellness nawilżająca pianka
do skóry z magnolią**

35 ml 125 ml 300 ml

Pianka dla osób z normalną lub lekko przesuszoną skórą stóp. Sprawdza się w leczeniu zakażeń o podłożu grzybiczym. Przy regularnym stosowaniu gwarantuje odżywienie i nawilżenie.

BESTSELLER



**PedibaeHR Wellness owocowa pianka
do skóry o lekkiej formule**

35 ml 125 ml 300 ml

Do pielęgnacji normalnej lub lekko przesuszonej skóry stóp. Cechuje się bogactwem składników odżywczych, lekką formułą i szybkim wchłanianiem, dodatkowo posiada piękny broszkwiowy zapach.



**PedibaeHR Wellness odświeżająca pianka
do skóry z pomarańczą i trawą cytrynową**

35 ml 125 ml 300 ml

Dzięki zawartości mocznika zapobiega infekcjom, z kolei pantenol i alantoina łagodzą podrażnienia i niosą ulgę piekącej skórze. Wyjątkowa kombinacja 5 składników czyni skórę delikatną i jedwabiście miękką.



**PedibaeHR silnie nawilżająca pianka do stóp
z różą i 10% mocznikiem**

35 ml 125 ml 300 ml

Dzięki zawartości mocznika i cennych olejków natłuszczających takich jak olej z róży damasceńskiej i olej z soi uzupełniają lipidy cementu międzykomórkowego, zabezpieczając przed utratą wody.



PedibaeHR Wellness owocowy krem do skóry

30 ml 125 ml 500 ml

Do pielęgnacji suchej i szorstkiej skóry. Krem ceniony jest zarówno ze względu na swoje silne właściwości odżywcze, pielęgnacyjne, jak i sensoryczne. Przywraca elastyczność suchej i popękanej skórze.



**PedibaeHR Wellness odświeżający krem
do skóry z pomarańczą i trawą cytrynową**

30 ml 125 ml 500 ml

Do pielęgnacji zarówno normalnej, jak i lekko przesuszonej skóry stóp. Zapewnia skórze intensywne nawilżenie, czyniąc ją idealnie gładką i miłą w dotyku. Posiada delikatny, cytrusowy zapach.

BESTSELLER



**PedibaeHR silnie nawilżający krem do stóp
z różą**

30 ml 125 ml 500 ml

Idealnie sprawdza się w codziennej pielęgnacji suchej i pękającej skóry stóp. Regeneruje zniszczony naskórek, przywracając mu elastyczność. Zaraz po nałożeniu odczuwalne jest uczucie jedwabistej, miękkiej skóry.



PedibaeHR regenerujący krem do stóp z 10% mocznikiem

30 ml 75 ml 125 ml 500 ml

Dzięki zawartości 9 składników zapewnia kompleksową pomoc suchej skórze. Odżywia, uelastycznia i wygładza oraz przyspiesza gojenie ran. Skóra jest odpowiednio nawilżona, a jej bariera ochronna wzmocniona.



PedibaeHR balsam do stóp z masłem shea na przesuszoną skórę

30 ml 75 ml 500 ml

Balsam to idealny produkt do pielęgnacji suchej, chropowatej skóry, podatnej na otarcia. Doskonale sprawdza się także w przypadku normalnej skóry z tendencją do wysuszenia.



PedibaeHR regenerujący krem do stóp z oliwą z oliwek

125 ml 500 ml

Krem, dzięki zawartości bogatych składników aktywnych, skutecznie chroni skórę przed nadmiernym wysychaniem. Oliwa z oliwek tłoczona na zimno i masło shea zapewniają skórze stóp intensywne nawilżenie.

BESTSELLER



PedibaeHR regenerująco-nawilżający balsam do stóp z propolisem

30 ml 75 ml 125 ml 500 ml

Balsam jest niezastąpiony w pielęgnacji stóp pacjentów z cienką, przesuszoną skórą stóp, która w dodatku ma skłonność do pęknięcia i rogowacenia, a tym samym jest narażona na podrażnienia.



PedibaeHR pianka do stóp z propolisem na pęknięcia i przesuszoną skórę

35 ml 125 ml 300 ml

Dzięki zawartości propolisu bogatego we flawonoidy, żywice, olejki eteryczne oraz substancje lipidowo-woskowe koi i zapobiega pękaniu skóry. Skutecznie hamuje rozwój wirusów, bakterii i grzybów.



Allpresan Pedicare 1 krem w piance do delikatnej skóry stóp

125 ml

Produkt do pielęgnacji bardzo delikatnej i wrażliwej skóry. Może być stosowany również u dzieci. Regularne stosowanie regeneruje barierę ochronną, zmniejsza zaczerwienia i świąd skóry.



Allpresan Pedicare 2 krem w piance do suchej skóry stóp z 5% mocznikiem

125 ml 300 ml

Produkt zalecany do codziennej pielęgnacji suchej, szorstkiej, napiętej i pergaminowej skóry. Kombinacja składników gwarantuje skórze optymalne nawilżenie, wygładzenie i uelastycznienie.



Allpresan Pedicare 3 krem w piance do bardzo suchej skóry z 10% mocznikiem

15 ml 35 ml 125 ml 300 ml

Wspiera naturalną funkcję ochronną skóry i zmniejsza przyczepność bakterii do jej powierzchni. Regularne stosowanie przeciwdziała powstawaniu nowych zrogowaceń i modzi oraz chroni skórę przed otarciami.



Prontoman nawilżająca pianka do pielęgnacji stóp

100 ml

Pielęgnuje podrażnioną skórę stóp, tworząc na jej powierzchni przeciwgrzybiczy film ochronny. Antymikrobową warstwę ochronną niweluje ryzyko infekcji oraz zapobiega powstawaniu nieprzyjemnych zapachów.

NOWOŚĆ



Prontoman specjalistyczny krem nawilżający do stóp i nóg z olejem z kielków ryżu

100 ml

Do pielęgnacji suchej i zniszczonej skóry. Krem jest połączeniem skuteczności, optymalnego nawilżenia i pięknego, delikatnego zapachu, co bez trudu pozwala uzyskać efekt nawilżonej skóry.



Prontoman Protect ochronny spray do stóp

75 ml

Ochronny preparat, który może być stosowany do codziennej higieny i pielęgnacji stóp narażonych na grzybicę, bakterie i wirusy, w tym także HPV. Zwalcza 99,9% niechcianych grzybów, wirusów i bakterii.



Prontoman Protect ochronny spray do butów

75 ml

Ochronny spray do stosowania do butów, który niweluje ryzyko wystąpienia grzybicy na stopach. Skutecznie zwalcza 99,9% wszystkich istotnych bakterii, grzybów i wirusów zagnieżdżonych w obuwiu.



Asepta Sport Akileine NOK krem przeciw otarciom i pęcherzom

100 ml

Produkt przeciw otarciom, pęcherzom, odparzeniom i podrażnieniu skóry. Przeznaczony jest dla osób aktywnych, które uprawiają takie sporty, przy których skóra ociera się o sprzęt lub ubranie.



Asepta Magic balsam na pęcherze i otarcia

75 ml

Dzięki dużej zawartości masła shea sprawia, że stopy są doskonale nawilżone. Zapewnia wygodę i ochronę stóp oraz zwalcza powstawanie modzelei w strefach tarcia poprzez intensywne nawilżenie skóry.



Pedibaehr chłodzący żel do stóp na potliwość z mentolem

125 ml 500 ml

Do pielęgnacji stóp z problemem pieczenia. Kombinacja cennych składników aktywnych takich jak: mentol, kamfora i olejek z kosodrzewiny gwarantują odświeżenie i natychmiastową ulgę w upalne dni.



Pedibaehr chłodzący balsam do stóp na potliwość z aloesem

75 ml 500 ml

Niezastąpiony w pielęgnacji stóp wykazujących tendencję do nadmiernej potliwości. Nadaje się do łagodzenia bólu i świądu towarzyszącemu chorobom skóry takim jak grzybica, łuszczyca i egzema.



Pedibaehr odświeżający balsam do stóp z olejkiem z kwiatów lawendy

30 ml 125 ml 500 ml

Polecany dla osób z suchą i szorstką skórą. Skóra stóp staje się wyraźnie nawilżona, gładka i elastyczna. Posiada delikatny, relaksujący zapach, który pozostaje na skórze przez dłuższy czas.



Pedibaehr balsam do stóp z ekstraktem z kasztanowca na opuchnięcia i obrzęki

75 ml 500 ml

Balsam przeznaczony jest do codziennej pielęgnacji zmęczonej i przeciążonej skóry stóp i łydek. Skóra odzyskuje utraconą elastyczność i gładkość. Niweluje problem obolałych i opuchniętych nóg.



Callusan Vinum krem w piance do pielęgnacji ciężkich i zmęczonych stóp i nóg

125 ml

Zmniejsza obrzęki i zaczerwienienia, stymuluje krążenie oraz uszczelnia i uelastycznia naczynia krwionośne. Dodatkowo działa przeciwzapalnie, delikatnie chłodzi i wygładza naskórek.



Callusan Sante krem w piance do pielęgnacji suchej skóry całego ciała

40 ml 175 ml

Do pielęgnacji suchej skóry stóp, nóg oraz całego ciała. Doskonale nawilża, wygładza i odżywia przesuszoną skórę. Chroni również przed utratą wody z głębszych partii skóry, poprawiając jej koloryt.



Callusan Mares krem w piance do pielęgnacji suchej skóry

175 ml

Nawilża i chroni przed utratą wody z głębszych partii skóry. Dodatkowo odżywia, ujędria, uelastycznia i regeneruje skórę. Działa przeciwzapalnie i chroni przed niekorzystnym wpływem czynników zewnętrznych.

NOWOŚĆ



Allpremed Atopix lipidowy krem w piance do skóry z AZS

basic 100 ml basic sensitive 100 ml repair 100 ml

Do codziennej pielęgnacji podrażnionej, swędzącej i suchej skóry, a szczególnie do stosowania przy atopowym zapaleniu skóry. Skutecznie odbudowuje barierę ochronną skóry i przyspiesza jej regenerację.

NOWOŚĆ



Allpremed Psoriatix lipidowy krem w piance do skóry z łuszczycą

100 ml

Do pielęgnacji intensywnie łuszczącej się, zaczerwienionej i swędzącej skóry. Wskazany do wsparcia terapii łuszczycy. Widocznie redukuje swędzenie, intensywnie natłuszcza, nawilża i regeneruje.

NOWOŚĆ



Allpresan Diabetic Intensive Repair nawilżający krem w piance

100 ml

Do pielęgnacji suchej i łuszczącej się skóry diabetyków. Połączenie składników sprawia, że pianka wzmacnia barierę ochronną skóry. Dodatkowo wykazuje działanie wygładzające i uelastyczniające.



Podopharm SKINFLEX® specjalistyczny krem do suchej skóry

150 ml

Krem długotrwale i intensywnie nawilża skórę. Regeneruje podrażnienia i pęknięcia, redukuje skłonność do nadmiernego złuszczenia, eliminuje uczucie ściągnięcia, napięcia, pieczenia i swędzenia.



Podopharm SKINFLEX® regenerujące serum do ciała

200 ml

Przeznaczony do codziennej pielęgnacji skóry atopowej, suchej oraz ze skłonnością do złuszczenia się. Głęboko nawilża i regeneruje skórę, a także sprawia, że staje się ona miękka i elastyczna.

NOWOŚĆ



Podoland PodoBaby krem do regeneracji skóry i paznokci dla dzieci

50 ml 50 ml, 5+1 gratis

Naturalny, przebadany dermatologicznie krem, bezpieczny dla dzieci już od 1 miesiąca życia. Łagodzi podrażnienia i chroni przed powstawaniem nowych, szybko się wchłania i nie zostawia uczucia lepkości.



Pedibaeher Fresh Feet odświeżająco-nawilżający krem z olejem miętowym

125 ml 500 ml

Szczególnie polecany osobom, których skóra ze względu na nadmierne przesuszenie robi się szorstka i pęka. Dobrze sprawdza się również do pielęgnacji skóry normalnej i potliwej.



Pedibaeher Fresh Feet regenerująca maska do stóp z olejem z awokado

500 ml

Maska dedykowana jest pacjentom ze zniszczoną i przesuszoną skórą stóp. Olej z awokado intensywnie odżywia i regeneruje, a ekstrakt z migdałów dodatkowo łagodzi podrażnienia i chroni przed utratą wody.



Pedibaeher Fresh Feet wygładzający peeling solny do stóp z solą morską

125 ml 450 ml

Dla osób z szorstką, zniszczoną skórą w obrębie stóp. Dzięki zawartości silnie natłuszczających olejów skóra zostaje odżywiona i nawilżona, a na jej powierzchni utrzymuje się przyjemny zapach.



Pedibaeher Wellness maska do stóp

500 ml

Maska Wellness przeznaczona do pielęgnacji przesuszonej skóry, skutecznie regeneruje i nawilża. Dostępna jest w trzech wariantach zapachowych: mandarynka i imbir, mango i kokos oraz morela i olejek migdałowy.



Pedibaeher Wellness nawilżająca maska w płachcie do suchych stóp

1 szt. 5 szt.

Maska w postaci skarpetek spełnia rolę filtra, który w połączeniu z ciepłotą ciała stopniowo uwalnia aktywne składniki i pomaga wnikać im w głębokie warstwy skóry. Skóra jest widocznie zregenerowana i gładka.



Pedibaeher Wellness silnie nawilżające owocowe masło do dłoni i stóp

75 ml 450 ml

Do codziennej pielęgnacji suchej skóry. Dzięki zawartości masła shea, oliwy z oliwek i masła z mango silnie natłuszcza i odżywia skórę, gwarantując kompleksową pielęgnację.



Podopharm SKINFLEX® łagodząca maska do dłoni i stóp z mikrorebrem

75 ml 600 ml

Do pielęgnacji skóry z tendencją do nadmiernego przesuszenia. Zawiera olej konopny, witaminę E i Lipex L'sens o właściwościach nawilżających oraz mikrorebrego i pantenol, które działają łagodząco.



Podopharm PODOFLEX® zmiękczające perłki do kąpieli z mocznikiem i witaminą E

400 g

Do stosowania przed zabiegiem manicure i pedicure oraz kąpielami całego ciała. Skutecznie odświeża skórę i przynosi ukojenie. Przyjemny zapach w pozytywny sposób wpływa na komfort zabiegu.



Pedibaeher Wellness nawilżający peeling cukrowy z masłem z mango

125 ml 450 ml

Peeling, dzięki drobinom cukru i perłkom jojoba, dokładnie oczyszcza skórę ze zrogowień, nie podrażniając jej i przyspieszając regenerację. Zalecany jest osobom z nagniotkami, odciskami i modzelami.

NOWOŚĆ



Arkada's peeling z geranium

300 g

Peeling skutecznie złuszcza martwy naskórek, oczyszcza i wygładza. Dodatkowo nawilża i natłuszcza skórę. Geranium wykazuje właściwości przeciwgrzybicze i przeciwbakteryjne. Przyspiesza także procesy regeneracji tkanek.



Arkada's peeling cukrowy z ekstraktem z nagietka

300 g

Peeling posiada w swoim składzie naturalne składniki takie jak: zmielone pestki moreli, ekstrakt z nagietka, marchewki, olej kokosowy i migdałowy. Kryształki cukru i drobinki zmielonych pestek dokładnie wygładzą skórę.



Arkada's sól podologiczna

500 g

Produkt posiada podwójne zastosowanie, może być używany do oczyszczania skóry i paznokci oraz jako środek odkażający do butów. Skutecznie zmiękcza oraz złuszcza skórę, dodatkowo wspomaga walkę z bakteriami i grzybami.

BESTSELLER



Podopharm odświeżający peeling solno-cukrowy z masłem shea i goji

300 g 600 g

Do stosowania przed zabiegiem pedicure. Zawiera ekstrakt goji, który skutecznie zwalcza działanie wolnych rodników oraz spowalnia proces starzenia się skóry. Posiada przyjemny żurawinowy zapach.



Podopharm regenerujący peeling solno-cukrowy z kompleksem z witamin i minerałów

300 g 600 g

Do stosowania przed zabiegiem pedicure. Kryształki cukru w połączeniu z naturalnymi drobkami doskonale złuszczenia naskórek. Masło shea odpowiada za intensywne nawilżenie i zmiękczenie skóry.



Podopharm relaksująca sól do kąpieli z ekstraktem z ziół

1400 g

Preparat wykazuje działanie nawilżające, przeciwgrzybicze i niweluje przykry zapach, dodatkowo zmiękcza zrogowaciały naskórek. Posiada przyjemny, odświeżający zapach wermibeny, rozmarynu i trawy cytrynowej.



Podopharm odświeżająca sól do kąpieli z ekstraktem z goji

1400 g

Sól zalecana jest do stosowania przed zabiegiem manicure lub pedicure kosmetycznym. Po kąpieli skóra staje się widocznie zregenerowana, nawilżona i zmiękczona. Świeży zapach żurawiny dodaje energii na cały dzień.



Podopharm magnezowo-potasowa sól do kąpieli z witaminą E i naturalnymi olejkami

1400 g

Sól przeznaczona jest zarówno do stóp, jak i całego ciała. Zawiera naturalne olejki pomarańczowy i grejfrutowy, które działają relaksująco i regenerująco, a alantoina oraz witamina E nadaje efekt aksamitnej skóry.

NOWOŚĆ



Pedibaehr zasadowa sól do kąpieli stóp

700 g 2800 g

Produkt przeznaczony do pielęgnacji skóry zaczerwienionej, swędzącej, łuszczącej się i podrażnionej. Doskonale nadaje się do kąpieli nóg, stóp, dłoni oraz do skóry głowy. Dokładnie oczyszcza i regeneruje skórę.



PedibaeHR Wellness odświeżająca sól do kąpieli z trawą cytrynową i limonką

575 g 2 kg

Sól przeznaczona jest do pielęgnacji skóry suchej i wrażliwej, która wymaga intensywnej pielęgnacji. Wygładza i zapewnia jej optymalny poziom nawilżenia, dodatkowo ujędrnia i uelastycznia skórę.



PedibaeHR Wellness aromatyczna sól do kąpieli z jaśminem

575 g 2 kg

Sól może być stosowana do codziennej pielęgnacji suchej skóry oraz przed zabiegami podologicznymi. Jaśmin zmiękcza i wygładza naskórek, natomiast olejek z dzikiej róży regeneruje i łagodzi podrażnienia.



PedibaeHR Wellness odświeżająca sól do kąpieli z jabłkiem i kiwi

575 g 2 kg

Sól to połączenie odświeżającego zapachu jabłka i kiwi ze składnikami, które stanowią bogate źródło witamin i wspomagają naturalną warstwę wodno-lipidową skóry. Doskonale chroni, pielęgnuje i odżywia suchą skórę.



PedibaeHR Wellness nawilżająca sól do kąpieli z pomarańczą

575 g 2 kg

Idealna do stosowania przez cały rok: latem dzięki zawartości pomarańczy odświeża i chłodzi, natomiast zimą doskonale nawilża, łagodząc podrażnienia. Po kąpieli skóra staje się miękka, elastyczna i wygładzona.



PedibaeHR Wellness aromatyczny płyn do kąpieli z dziką różą

200 ml 1 l 5 l

Kąpiel delikatnie oczyszcza i nawilża skórę. Ekstrakt z bambusa, pantenol i olej z dzikiej róży pielęgnują nawet bardzo zniszczoną skórę. Połączenie olejku rozmarynowego i witaminy E rozgrzewa skórę.



PedibaeHR płyn do kąpieli z olejkami z drzewa herbacianego i bambusa

200 ml 1 l 5 l

Produkt dla osób z problemem suchej, szorstkiej skóry stóp. Olejek z drzewa herbacianego hamuje nadmierną potliwość skóry i przeciwdziała pękaniu. Dodatkowo przyspiesza proces regeneracji skóry.



PedibaeHR Wellness odświeżający płyn do kąpieli z morelą

200 ml 1 l 5 l

Nawilża suchą i wrażliwą skórę. Dodatkowo zapobiega wysuszeniu i wzmacnia funkcje ochronne skóry. Właściwości odżywcze moreli sprawiają, że po kąpieli skóra staje się jędrna, elastyczna i napięta.



PedibaeHR Wellness odświeżający płyn do kąpieli z limonką

200 ml 1 l 5 l

Zmiękcza i zapewnia efekt gładkiej i elastycznej skóry stóp. Ze względu na wysoką zawartość cukrów w ekstrakcie z limonki oraz α -hydroksykwasów kąpiel doskonale nawilża i poprawia elastyczność skóry.



Kerasan MILD koncentrat do kąpieli stóp z ekstraktem z granatu i kory wierzby

1 l

Zawiera naturalne ekstrakty. Wyciąg z granatu ma działanie nawilżające i odżywcze dla skóry. Z kolei ekstrakt z białej wierzby to źródło naturalnego kwasu salicylowego o działaniu oczyszczająco-łuszczącym.



Allpresan Pedicare 3 kąpieli do bardzo suchej skóry z 10% stężeniem mocznika

1 l

Delikatnie oczyszcza skórę stóp, a zarazem nawilża i ujędrnia. Dodatkowo zmiękcza morderzele, nagniotki i odciski. Jest bardzo wydajna i dobrze się pieni. Kąpiel o zapachu mandarynki.

NOWOŚĆ



Baehr Beauty Concept olejek do peelingu

100 ml

Połączenie intensywnie nawilżającego olejku z kryształkami soli morskiej. Peeling usuwa zrogowacenia oraz nawilża i pielęgnuje. Występuje w dwóch wariantach zapachowych: mango i marakuja oraz pomarańcza, mięta i lawenda.

NOWOŚĆ



Baehr Beauty Concept olejek migdałowy do pielęgnacji paznokci i skórek

11 ml 30 ml

Wzmacnia i uelastycznia suche i pękające paznokcie oraz skórki. Zawiera olej migdałowy, rycynowy, słonecznikowy oraz beta-karoten, które intensywnie pielęgnują i nawilżają. Skórki stają się miękkie i sprężyste.

NOWOŚĆ



Baehr Beauty Concept olejek z witaminami do pielęgnacji paznokci

11 ml

Dla wszystkich osób, które w szybki sposób chcą wzmocnić i uelastyczyć swoje suche i pękające paznokcie. Regularne stosowanie sprawia, że mocno zniszczone paznokcie stają się twarde i zdrowe.

NOWOŚĆ



Baehr Beauty Concept lakier wyrównujący nierówności płytki

11 ml

Lakier doskonale wygładza wszelkie nierówności naturalnej płytki paznokcia. Lakier maskuje niedoskonałości, dzięki czemu paznokcie wyglądają na zdrowe i zadbane. Posiada delikatny mleczny odcień.

NOWOŚĆ



Baehr Beauty Concept wzmacniający lakier do paznokci

11 ml

Do łamliwych i rozdwarzających się paznokci. Paznokcie stają się wyraźnie odżywione i wzmocnione. Posiada delikatny różowy odcień, dzięki któremu paznokcie pięknie się błyszczą i wyglądają zdrowo.

NOWOŚĆ



Baehr Beauty Concept utwardzający lakier do paznokci z wapniem

11 ml

Do osłabionych, miękkich i rozdwarzających się paznokci. Lakier aktywuje szybki wzrost płytki już po ok. 6 tygodniach regularnego stosowania. Dodatkowo trwałe wzmacnia miękkie, słabe paznokcie.

NOWOŚĆ



Baehr Beauty Concept wybielający lakier do paznokci

11 ml

Lakier skutecznie wzmacnia naturalną płytkę paznokcia oraz przykrywa wszelkie przebarwienia i niedoskonałości. Dodatkowo zapobiega ponownemu żółknięciu płytki.

NOWOŚĆ



Baehr Beauty Concept olejek do pielęgnacji paznokci

11 ml

Olejek wzmacnia płytkę oraz stymuluje jej wzrost. Intensywnie nawilża i pielęgnuje skórki. Dzięki regularnemu stosowaniu paznokcie stają się zdrowe, elastyczne i odporne na uszkodzenia. Nie zabarwia płytki.

NOWOŚĆ



Baehr Beauty Concept kremowa pianka pomarańczowa do mycia ciała

200 ml

Pianka posiada unikalną formułę – przezroczysty żel, po chwili zamienia się w gęstą, pachnącą piankę, która dokładnie oczyszcza skórę oraz pozostawia ją nawilżoną i pachnącą przez długi czas.

NOWOŚĆ



Baehr Beauty Concept krem do dłoni i paznokci z pomarańczą i trawą cytrynową

30 ml 75 ml 300 ml

Intensywnie odżywia i nawilża. Delikatny, owocowy zapach jest zasługą wyciągu z owoców pomarańczy i olejku z trawy cytrynowej, które regenerują skórę i przyspieszają gojenie.

NOWOŚĆ



Baehr Beauty Concept masło do dłoni i paznokci z pomarańczą i trawą cytrynową

50 ml 350 ml

Silnie nawilżające produkt z wysoką zawartością masła z mango, masła kakaowego oraz ekstraktu z mikroalg morskich. Masło ma orzeźwiający zapach pomarańczy i trawy cytrynowej.



Baehr Beauty Concept SPA serum do paznokci

regeneracja odbudowa odżywienie

Beztłuszczowe preparaty do regeneracji skóry i paznokci. Do wyboru serum regenerujące (zielone 2,2 ml), odbudowujące (różowe 3 ml) oraz odżywiające (niebieskie 3 ml).



Baehr Beauty Concept SPA wzmacniająco-regenerujący olejek do paznokci

12 ml

Olejek regenerujący wpływa na kruche, łamliwe i poniszczone paznokcie. Odżywcze oleje: brzoskwiński, jojoba, arganowy czy olej z pestek winogron czy granatu silnie nawilżają i odżywiają skórki oraz paznokcie.

NOWOŚĆ



Baehr Beauty Concept pisak do usuwania skórek

3 ml

Doskonale zmiękcza skórki, dzięki czemu ich usunięcie jest niezwykle proste. Sztyft zawiera naturalne olejki roślinne oraz witaminę C. Pisak zawiera 3 wymienne końcówki.



Baehr Beauty Concept SPA pianka do rąk z kwasem hialuronowym

35 ml 125 ml

Innowacyjny przetwór na rynku preparatów pielęgnacyjnych. Bogactwo składników nawilżających: kwas hialuronowy, olej z pestek brzoskwiń, olej z nasion rącznika, olej z kamelii gwarantują intensywne nawilżenie.



Baehr Beauty Concept MED krem do rąk z oktenidyną

30 ml 75 ml 500 ml

Dla osób, których skóra dłoni potrzebuje intensywnej regeneracji. Oktenidyna jest innowacyjnym składnikiem aktywnym posiadającym szerokie spektrum działania przeciwbakteryjnego oraz przeciwgrzybiczego.



Baehr Beauty Concept krem do rąk z wanilią i kokosem

30 ml 75 ml 500 ml

Poprawia elastyczność skóry i utrzymuje optymalny poziom nawilżenia. Przeznaczony jest do pielęgnacji suchej skóry, ze skłonnościami do przesuszenia. Wspiera proces regeneracji bariery ochronnej skóry.



Baehr Beauty Concept krem do rąk z proteinami jedwabiu

30 ml 75 ml 500 ml

Regeneruje nawet bardzo zniszczoną przez czynniki zewnętrzne skórę. Odbudowuje uszkodzony naskórek, zabezpieczając go przed podrażnieniami. Przynosi natychmiastową ulgę, niwelując dolegliwości bólowe.



Baehr Beauty Concept krem do rąk z solą z Morza Martwego

75 ml 500 ml

Dzięki wyciągowi z alg, skutecznie chroni skórę przed szkodliwym działaniem czynników atmosferycznych. W połączeniu z solą z Morza Martwego, witaminą E czy alantoiną i bisabololem intensywnie odżywia zniszczoną skórę.

BESTSELLER



Baehr Beauty Concept krem do rąk z marakują

30 ml 75 ml 500 ml

Do suchej skóry. Sekretem skuteczności jest olejek z passiflory, czyli marakui. Zawiera nienasycone kwasy tłuszczowe, witaminy oraz minerały. Sprawia, że skóra jest nawilżona, jędrna i elastyczna.



Baehr Beauty Concept krem do rąk z melonem

30 ml 75 ml 500 ml

Do pielęgnacji skóry suchej i wrażliwej, ze skłonnością do podrażnień. Przynosi ulgę i poprawi stan skóry u osób, których dłonie mają częsty kontakt z wodą. Jest niezastąpiony zimą.



Baehr Beauty Concept krem do rąk z różą

30 ml 75 ml 500 ml

Idealny do pielęgnacji wrażliwej skóry. Charakteryzuje się działaniem nawilżającym, zmiękczającym, regenerującym i odżywczym. Skóra dłoni staje się gładka i aksamitna w dotyku.



Baehr Beauty Concept krem do rąk z żurawiną

30 ml 75 ml 500 ml

Dzięki składnikom takim jak ekstrakt z żurawiny, witamina E, mocznik oraz bisabolol krem chroni suchą i zniszczoną skórę, wspierając proces jej regeneracji. Sprawia, że staje się elastyczna i nawilżona.



Baehr Beauty Concept krem do rąk z limonką

30 ml 75 ml 500 ml

Do wrażliwej skóry. Zawartość ekstraktu z ogórka, oleju z awokado i witaminy E zapewnia głębokie odżywienie i regenerację zniszczonej skóry. Sól morską sprawia, że skóra jest wygładzona i jędrna.



Baehr Beauty Concept krem do rąk z owocami leśnymi

30 ml 75 ml 500 ml

Do codziennej pielęgnacji dłoni, szczególnie narażonych na częsty kontakt z wodą i detergentami. Pielęgnuje wrażliwą skórę rąk – odżywia i nawilża, pozostawiając skórę gładką i miękką.

NOWOŚĆ



Baehr Beauty Concept krem do rąk z paczulą

30 ml 75 ml 500 ml

Zawartość mocznika, soli morskiej, witaminy E i paczuli to idealna kombinacja dla skóry dłoni, która potrzebuje intensywnego nawilżenia i regeneracji. Regularne stosowanie wzmacnia barierę ochronną.

NOWOŚĆ



Arkada's regeneracyjna emulsja do stóp i dłoni

75 ml

Zawiera kolagen, naturalne olejki, ekstrakt z glistnika i witaminę A. Szybko się wchłania i nie pozostawia tłustej warstwy. Wykazuje działanie nawilżające, przywraca elastyczność, regeneruje i odżywia skórę.



Asepta Vita Citral intensywnie nawilżający balsam lub żel do rąk

balsam 75 ml żel 100 ml

Produkt posiada formułę szybko wchłaniającego balsamu lub żelu. Odbudowuje, nawilża i koi nawet najbardziej przesuszone dłonie. Redukuje szorstkość, która powstała przez kontakt z mocnymi detergentami.



Callusan Hand Plus krem w piance do pielęgnacji suchej i zniszczonej skóry dłoni

75 ml

Pianka nawilża i chroni przed utratą wody z głębszych partii skóry, regenerując naskórek. Dodatkowo zwiększa odporność i jest pewnego rodzaju barierą przed niekorzystnym wpływem czynników zewnętrznych.



Podopharm SKINFLEX® nawilżające serum do rąk i paznokci w piance

125 ml

Preparat zawiera olej z pestek żurawiny, ze słodkich migdałów, płynne estry z masła shea oraz witaminę E, które nawilżają nawet bardzo spierzchniętą skórę. Dodatkowo łagodzi podrażnienia i wspomaga regenerację.



Podopharm SKINFLEX® krem-maska do dłoni z adaptogenami i colostrum

75 ml 500 ml

Do pielęgnacji suchej skóry dłoni, zniszczonej częstym stosowaniem środków do dezynfekcji. Adaptogeny ekstraktu z żyworożki, jagód goji oraz aloesu doskonale wspomagają jej naturalną odporność.

NOWOŚĆ



Remmele's Propolis balsam do dłoni z propolisem i masłem shea

50 ml

Do codziennej pielęgnacji suchej skóry. Wysokiej jakości oleje zatrzymują wilgoć i wygładzają skórę. Ponadto wspomagają regenerację komórek i produkcję kolagenu i keratyny przez skórę.



Podopharm SKINFLEX® odżywcze serum do ust z colostrum

4,9 g

Do pielęgnacji popękanych ust, wymagających intensywnej regeneracji. Polecany przy stosowaniu kuracji przeciwtrądzikowej izotretynoiną. Wyselekcjonowane składniki odżywiają spierzchnięte usta.



Podopharm SKINFLEX® krem barierowy do twarzy z colostrum

50 ml

Do pielęgnacji skóry suchej i atopowej. Wspomaga procesy naprawy naskórka po zabiegach kosmetycznych. Krem oparty jest na technologii ciekłych kryształów, colostrum bovinum z 40% tłuszczem oraz olejem CBD.



Akademia Podologii kolagen biały

30 ml

Wygładza, napina i uelastycznia skórę. Nawilża oraz chroni przed utratą wilgoci, przywraca sprężystość, witalność i blask. Regularne stosowanie spowalnia proces starzenia i zmniejsza widoczność rozstępów, blizn.



Akademia Podologii kolagen w kapsułkach

60 szt.

Kolagen liofilizowany wspiera leczenie chorób zwyrodnieniowych stawów, poprawia jędrność skóry, spłyca zmarszczki i redukuje przebarwienia.

NOWOŚĆ



Arkada's Myco+ suplement diety

60 szt.

Suplement skutecznie wzmacnia organizm przed zakażeniami grzybiczymi i bakteryjnymi. Opakowanie wystarczy na miesiąc stosowania.



SUP complete

60 szt.

Zawiera starannie wyselekcjonowane składniki, które wzmacniają i odbudowują komórki naskórka, włosów oraz paznokci.



Podopharm SKINFLEX® dermatologiczne mydełko do mycia ciała

500 ml

Mydełko przeznaczone jest do mycia dłoni, stóp i całego ciała u osób skłonnych do alergii, podrażnień oraz z AZS. Zawiera w swoim składzie łagodne substancje myjące oraz innowacyjne kompleksy aXovelum®.

NOWOŚĆ



Baehr krem ochronny do wrażliwej skóry dłoni

500 ml

Wyjątkowy, delikatny krem o naturalnym dla skóry PH. Chroni dłonie podologów, którzy pracują w jednorazowych rękawiczkach oraz używają dużej ilości preparatów dezynfekujących. Posiada właściwości nawilżające i kojące.

NOWOŚĆ



Bbraun Trixo-lind emulsja do pielęgnacji zniszczonej skóry rąk

100 ml 500 ml

Produkt przeznaczony do pielęgnacji rąk w gabinetach, gdzie wymagana jest systematyczna higiena rąk. Skóra rąk staje się gładka i nawilżona. Formuła na bazie glikolipidów daje efekt jedwabistej i elastycznej skóry.



Okulary ochronne przezroczyste

Niezastąpione w każdym gabinecie. Chronią przed zanieczyszczeniami podczas pracy z frezarką. Okulary wykonane są z wytrzymałego plastiku. Rozmiar uniwersalny.



OPERO włókninowe maseczki jednorazowe białe

50 szt.

Wykonane są z wytrzymałej włókniny, która posiada wysoką przepuszczalność powietrza oraz odporność na przesiąkanie. Mocowanie za pomocą gumek gwarantuje wygodę i dostosowanie do różnego kształtu twarzy.



Rękawiczki nitylowe, bezpudrowe

XS S M

Niezwykle elastyczne, odporne na przekłucia i jednocześnie cienkie, co zapewnia czucie trzymanych przedmiotów. Wyrób medyczny klasy I. Dostępne kolory: niebieski, różowy, czarny. 100 szt. w opakowaniu.



Atrauman AG opatrunek ze srebrem

5 x 5 cm, 10 szt.

Jałowy opatrunek z maścią zawierającą srebro metaliczne, który przeznaczony jest do miejscowego leczenia ran zakażonych. Pod wpływem wydzieliny z rany opatrunek uwalnia jony srebra o bakteriobójczym działaniu.



Sorbalgon opatrunek aktywny

5 x 5 cm, 10 szt.

Jałowy opatrunek aktywny wykonany z włókien alginianów wapnia, który można stosować przy wszelkich ranach. Miękkie włókna przekształcają się w ranie w wilgotny żel, stwarzający korzystny dla procesu gojenia mikroklimat.



Aqua-Gel opatrunek hydrożelowy o właściwościach nawilżających i absorpcyjnych

5,5 x 11 cm 5 cm 6,5 cm

Sterylny opatrunek stosowany w leczeniu różnego rodzaju ran. Nie przywiera do rany, pozwala skórze oddychać i przyspiesza gojenie, zabezpieczając ranę przed czynnikami zewnętrznymi. Grubość hydrożelu to 3 mm.



Activon Tulle opatrunek z siatki wiskozowej nasączony medycznym miodem Manuka

10 x 10 cm

Opatrunek nasączony Miodem Manuka, który nie przywiera do rany i jest wykorzystywany w celach leczniczych. Ma za zadanie utrzymać w ranie wilgotne środowisko oraz zmniejszyć przykry zapach wydobywający się z rany.



Algivon alginianowy opatrunek nasączony 100% medycznym miodem Manuka

10 x 10 cm

Nieprzywierający, absorpcyjny opatrunek nasączony miodem Manuka. Alginian z miodem w wilgotnym środowisku zamienia się w miękki żel i utrzymuje się na chorym obszarze. Algivonem można opatrywać ranę każdego rodzaju.



Bbraun Askina Calgitrol Ag opatrunek srebrowy z pianką poliuretanową

10 x 10 cm

Sterylny opatrunek składający się z 2 warstw: chłonnej pianki poliuretanowej, która zapewnia wchłanianie wysięku z ran oraz cienkiej warstwy z alginianu srebra, który zapewnia szeroką skuteczność przeciwdrobnoustrojową.



Bbraun Askina Calgitrol THIN specjalistyczny opatrunek srebrowy w postaci folii

10 x 10 cm

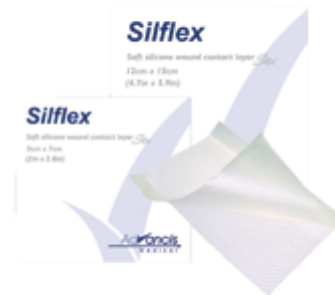
Cienki i miękki opatrunek z alginianem srebra, który dobrze dopasowuje się do ran. Ulega rozpuszczeniu i fragmentacji w ranie. Można go złożyć i zaaplikować do głębokiej rany. Sprawdza się przy wrastających paznokciach.



Bbraun Askina Calgitrol Paste specjalistyczna pasta z alginianem srebra

15 g

Sterylny opatrunek w postaci półpłynnej pasty, składający się z polisacharydowej struktury alginianu połączonego z jonami srebra. Utrzymuje wilgotne środowisko rany. Nie wymaga aktywacji, jest gotowy do użytku.



Silflex opatrunek umożliwiający przenikanie wydzieliny z rany

5 x 7 cm 12 x 15 cm

Opatrunek posiada adhezyjną warstwę silikonową. Dzięki swojej wyjątkowej strukturze, nie przylega do rany, a jedynie do skóry zdrowej. Silikon to materiał w pełni biogodny, który nie powoduje podrażnień.



Stulpa fix nr 1

25 m

Siatkowy rękaw opatrunkowy o dużych oczkach, który cechuje się wysoką elastycznością. Służy do podtrzymywania opatrunków, wszelkiego rodzaju i wielkości. Wykonany jest z 70% wiskozy i 30% bawełny.

BESTSELLER



Peha-haft opaska elastyczna

4 cm x 4 m 6 cm x 4 m 8 cm x 4 m

Opaska przeznaczona do podtrzymywania wszelkiego rodzaju opatrunków. Szczepia się ze sobą, nie ma konieczności stosowania dodatkowego umocowania. Charakteryzuje się rozciągliwością 85% i właściwościami kohezyjnymi.



Medicomp kompres

jałowe 50 szt. niejałowe 100 szt.

Kompresy służą do ogólnego opatrywania ran przy zabiegach ambulatoryjnych i stacjonarnych. Wykonane są bardzo chłonnej włókniny, która dobrze przepuszcza powietrze. Kompresy występują w wariantcie jałowym lub niejałowym.



Pur Zellin kompresy/ box

kompresy 500 szt. box

Kompresy bezpyłowe z waty celulozowej są idealne przy różnego rodzaju zabiegach. Brzegi kompresów są wzmocnione, dzięki czemu mają poduszkowatą formę i dobrą spoiistość. Box sprzedawany jest bez kompresów.



Omnifix Elastic przyklepiec hipoalergiczny

5 cm x 10 m 10 cm x 10 m

Przyklepiec wykonany z włókniny, przeznaczony do mocowania opatrunku. Nie powoduje maceracji skóry. Wyposażony jest w warstwę mocnego hipoalergicznego kleju, który daje się bezboleśnie usunąć, nie pozostawiając resztek.



Omnifix E plaster w rolce

5 cm x 10 m 10 cm x 10 m

Przyklepiec z włókniny o dużej elastyczności oraz przepuszczalności powietrza i pary wodnej. Posiada wydrukowaną miarkę, która ułatwia dokładne odcięcie potrzebnej długości. Wykonany z ekonomicznych surowców z recyklingu.



Omniplast przyklepiec mocujący z tkaniny wiskozowej

1,25 cm x 5 m 2,5 cm x 5 m

Cielisty plaster przeznaczony do podtrzymywania opatrunków. Ząbkowane brzegi pozwalają na łatwe oddzielenie bez użycia nożyczek. Od strony zewnętrznej jest impregnowany hydrofobowo w celu zabezpieczenia przed wilgocią.



Dermaplast Classic plaster z opatrunkiem

4 cm x 5 m 8 cm x 5 m

Wodoodporny plaster charakteryzujący się mocnym przywieraniem do skóry. Odrzuca się bezboleśnie, nie pozostawiając śladów. Pokryty jest klejem kauczukowym, dzięki czemu dobrze przepuszcza powietrze.



Siltape plaster z miękkiego silikonu

2 cm x 3 m 4 cm x 1,5 m

Opatrunek wykonany z wykorzystaniem silikonowej warstwy adhezyjnej. Materiał nie uszkadza skóry, nawet tej podatnej na urazy, delikatnie do niej przylegając. Wykorzystuje się go do opatrywania otarć, urazów i nacięć.

BESTSELLER



Taśma do tamponady Kerpro

2 cm x 10 m

Taśma wykonana z bardzo cienkiej fizeliny, która absorbuje aplikowane w nią preparaty, pozostając przy tym ochroną pomiędzy tkanką miękką a skórą. Do aplikacji konieczne jest użycie sondy dwustronnej lub aplikatora.



LIGASANO® biały bandaż tamponada

rolka 5 cm x 5 m blat 59 x 49 cm blat 15 x 10 cm

Bandaż używany jako tamponada przy wrastającym paznokciu lub do owijania i odciążania palców. Bandaż można dowolnie przycinać oraz sterylizować. Przyspiesza ziarninowanie w ranie i nie przykleja się do rany.



Baehr pojemnik na tamponady z akrylu

10 x 6,5 x 5,5 cm

Do przechowywania taśmy do tamponady, wykonany z wytrzymałego białego akrylu. W środku znajdują się regulowane przegrody, dzięki czemu można w estetyczny sposób uporządkować najczęściej używane taśmy do tamponady.



Aplikatory Microbrush

100 szt.

Aplikatory służą do precyzyjnego nakładania preparatów. Użycie specjalistycznych microbrushy zapewnia znaczne zmniejszenie użytego materiału. Są bezpyłowe, cząsteczki szczytówki nie przenoszą się wraz z preparatem.



Arkada's skin cleaner preparat do odtłuszczenia skóry

250 ml

Płyn na bazie naturalnych olejków eterycznych i kwasu salicylowego. Preparat powoduje lepszą przyczepność taśm do tapingu i ma wyraźne działanie oczyszczające. Dodatkowo chroni przed rozwojem bakterii i wirusów.



Arkada podo tape

2,5 cm x 5 m

Taśma tapingowa stworzona z wysokiej jakości bawełny, co zapewnia komfort użytkowania i minimalizuje ryzyko powstania odparzeń i alergii. Taśma ma kolor cielisty, dzięki czemu jest mało widoczna na skórze.



Hapla Wave tape

niebieski czarny

Elastyczna taśma przeznaczona do kinezjoterapii. Wykonana z wysokiej jakości bawełny oraz hipoalergicznego kleju. Wodoodporna, zbliżona do elastyczności ludzkiej skóry. Rozmiar: 5 cm x 5 cm

NOWOŚĆ



DermaPlast ACTIVE Kinesio Tape

beżowy różowy niebieski

Oddychająca, wytrzymała i wodoodporna taśma przeznaczona do kinezjotapingu, czyli wzmacniania mięśni i stawów. Nie zawiera lateksu, można ją nosić przez cały czas. Rozmiar: 5 cm x 5 cm



Plaster Hapla

1,25 cm 2,5 cm 5 cm 7,5 cm

Hipoalergiczny, mocny i rozciągliwy plaster, który doskonale utrzymuje odciążenie w miejscu. Może być stosowany jako czasowa korekcja w obrębie palców stóp. Umożliwia nadanie odciążeniu lekkiego naprężenia. Długość 10 m.

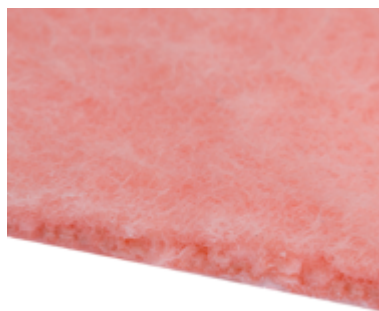
BESTSELLER



Rurki piankowe TOFOAM

15 mm 18 mm 21 mm 25 mm

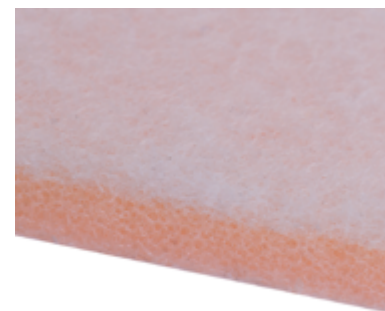
Rurki wykonane są ze specjalnej poliuretanowej pianki, a ich wewnętrzna podszewka ze 100% bawełny. Rurki pozwalają na przygotowanie odciążenia o dowolnym kształcie i rozmiarze. Sprzedawane są w opakowaniu po 12 szt.



Błat bawełniany Fleecy Web Extra

2 mm

Błat wykonany z miętej w dotyku czesanej bawełny idealnie sprawdzi się do ochrony narażonych na tarcie części stóp np. zapiętek lub palców. Rozmiar to 22,5 x 40 cm. Błaty sprzedawane są w wariantach: 1 lub 4 szt.



Błat piankowo-bawełniany Fleecy Foam

5 mm

Błat dwuwarstwowy to połączenie amortyzacji i ochrony przed tarcie. Pianka poliuretanowa dokładnie amortyzuje, a warstwa z bawełny chroni przed pęcherzami. Błaty sprzedawane są w wariantach 1 lub 4 szt.



Błat piankowo-wełniany Foam-O-Felt

5 mm

Błat dwuwarstwowy to połączenie 2 mm pół-prasowanej wełny o właściwościach odciążających oraz 3 mm pianki, która daje możliwość amortyzacji dużych obszarów. Błaty sprzedawane są w wariantach: 1 lub 4 szt.



Błat z pianki lateksowej Swanfoam

5 mm

Błat idealnie sprawdzi się do amortyzacji takich miejsc jak śródstopie czy pięta. Błat pełni rolę poduszki, na której chodzenie jest komfortowe i przyjemne. Błaty sprzedawane są w wariantach: 1 lub 4 szt.



Błat z wełny merino Hapla Wool

2 mm 5 mm 7 mm 10 mm

Dzięki strukturze pół prasowanej wełny błat absorbuje nacisk. Doskonale sprawdza się po usunięciu odcisku, brodawki wirusowej lub innej małej zmiany. Błaty sprzedawane są w wariantach: 1 lub 4 szt.

NOWOŚĆ



Pedibaehr podologiczna naturalna wełna owcza

100 g

Produkt o szerokim zastosowaniu m.in. jako odciążenia na palce, stopy lub skuteczne wsparcie w zwalczaniu nadpotliwości. Doskonale sprawdzi się dla sportowców, mających problem z obtarciami i pęcherzami na stopach.



Fresco dwuskładnikowa masa silikonowa miękka

2 x 250 g

Masa przeznaczona jest do wykonywania indywidualnych ortez. W silikonie DUO jeden składnik to silikon, a drugi to katalizator, które w procesie mieszania reagują między sobą, utwardzając się do wartości A Shore 10.



Sprawdź
odciążenia
[podo] help >

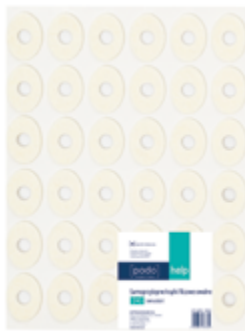
BESTSELLER



Podohelp samoprzylepne krążki filcowe okrągłe

S, 72 szt. S, 144 szt.

Krążki przeznaczone są dla osób z odciskami, nagniotkami oraz palcami młotkowatymi. Redukują ból w obrębie dużego palca, łagodząc ucisk i chroniąc przed dalszymi otarciami.



Podohelp samoprzylepne krążki filcowe owalne

S, 72 szt. S, 144 szt.

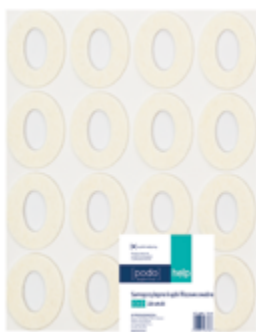
Krążki przeznaczone są dla osób z odciskami, nagniotkami oraz palcami młotkowatymi. Redukują ból w obrębie dużego palca, łagodząc ucisk i chroniąc przed dalszymi otarciami.



Podohelp samoprzylepne krążki filcowe okrągłe

L, 66 szt. L, 132 szt.

Krążki doskonale sprawdzą się do ochrony miejsc na stopie po zabiegu usuwania odcisków lub kurczaków. Gwarantują one natychmiastową ulgę w bólu. Posiadają hipoalergiczny klej.



Podohelp samoprzylepne krążki filcowe owalne

L, 64 szt. L, 128 szt.

Krążki doskonale sprawdzają się do ochrony bocznej części stopy przed obtarciami spowodowanymi np. haluksem. Gwarantują one natychmiastową ulgę w bólu. Posiadają hipoalergiczny klej.



Podohelp nasadki tekstylno-żelowe na palec do cięcia

S, 2 szt. M, 2 szt.

Wykonane z elastycznego materiału z dodatkiem żelu Deramed®. Dobrze sprawdzają się do ochrony palców przed otarciami, odciskami lub pęcherzami. Nasadki można dowolnie przycinać i dopasować do odpowiedniej długości.



Podohelp nasadki żelowe na palec do cięcia

S, 2 szt. M, 2 szt. L, 2 szt.

Nasadki dobrze sprawdzają się jako dodatkowa ochrona przy terapii wrastających paznokci lub po usunięciu odcisku międzypalcowego. Poprawiają komfort chodzenia i niwelują dolegliwości bólowe. Są wielokrotnego użytku.

BESTSELLER



Podohelp rurka tekstylna z żelmem do cięcia

S, 72 cm M, 72 cm L, 72 cm

Rurka została wykonana z elastycznego materiału w połowie pokrytego żelmem polimerowym Deramed®. Doskonale amortyzuje i chroni. Opakowanie zawiera 1 sztukę o ekonomicznej długości aż 72 cm.



Podohelp rurki tekstylno-żelowe na palec do cięcia

S, 2 szt. M, 2 szt.

Wykonane z elastycznego materiału z dodatkiem delikatnego żelu polimerowego Deramed®. Przynoszą ulgę palcom z nagniotkami oraz odciskami. Rurki można dowolnie przycinać i dopasować do odpowiedniej długości.



Podohelp rurki żelowe na palec do cięcia

S, 2 szt. M, 2 szt.

Wykonane z delikatnego żelu polimerowego Deramed®. Przynoszą ulgę palcom z nagniotkami oraz odciskami, chroniąc je przed otarciami. Rurki można dowolnie przycinać i dopasować do odpowiedniej długości.



Podohelp samoprzylepne bawełniane odciażenia na śródstopie

S, 18 szt. L, 18 szt.

Bawełniane odciażenia zostały wykonane z miękkiej bawełny. Dzięki temu dopasowują się do kształtu stopy i są nieodczuwalne podczas chodzenia. Doskonale amortyzują i chronią. Pokryte są hipoalergicznym klejem.



Podohelp samoprzylepne wełniane odciażenia na śródstopie

18 szt.

Wykonane z wełny merino o grubości 2 mm. Materiał ten, dzięki strukturze sprasowanej wełny, absorbuje nacisk, znacznie poprawiając komfort chodzenia. Odciażenia dopasowują się do kształtu stopy.



Podohelp samoprzylepne ortozy filcowe na palec młotkowate

S, 36 szt.

Posiadają kształt zbliżony do litery U, który zwiększa wygodę użytkowania, jednocześnie chroniąc zmienione chorobowo miejsce. Zmniejszają dyskomfort związany z pęcherzami, otarciami, odciskami oraz nagniotkami.



Zestaw startowy to mix odciażeń Podohelp, wśród których znajdziesz gotowe rozwiązania na problemy Twoich pacjentów takie jak: odciski, nagniotki, haluksy czy problemy występujące w obrębie stóp.



Estetyczny ekspozytor niewielkich rozmiarów (wys. 30 x szer. 26,5 x gł. 18 cm) pomieści aż 24 produkty z serii niebieskiej (odciażenia na palce) i różowej (odciażenia na haluksy) oraz 4 produkty z serii zielonej (odciażenia na stopy).



Zestaw startowy Podohelp to must have każdego gabinetu. Dzięki odsprzedaży produktów możesz zarobić ponad 150 zł.



Ekspozytor dostępny jest wraz z mixem odciażeń lub pusty. Wykonany jest z wytrzymałego kartonu. Sprzedawany jest z zestawem ulotek informacyjnych dla Pacjentów oraz cennikiem odsprzedażowym Podohelp.



LINIA NIEBIESKA

gotowe odciażenia na problemy w obrębie **palców**



LINIA RÓŻOWA

gotowe odciażenia na problemy w obrębie **haluksów**



LINIA ZIELONA

gotowe odciażenia na problemy w obrębie **śródstopia, podeszwy i pięty**



Podohelp plakat niebieski - palce

B5, 1 szt. B5, 3 szt.

Niebieski plakat Podohelp prezentuje problemy w obrębie palców. W merytoryczny i jednocześnie zrozumiały i przyjazny dla pacjentów sposób opisuje przyczyny, przykładowe problemy i dolegliwości.



Podohelp pierścionek tekstylno-żelowy

S, 2 szt. M, 2 szt. L, 2 szt.

Pierścionek wykonany jest z wytrzymałego, cielistego materiału tekstylnego oraz wysokiej jakości żelu. Doskonale chroni palce przed pęcherzami, odciskami oraz otarciami. Produkt wielokrotnego użytku.



Podohelp pierścionek żelowy

S, 2 szt. M, 2 szt.

Przeznaczony jest dla osób z odciskami oraz nagniotkami. Wykonany z elastycznego żelu, dzięki czemu bardzo prosto zakłada się go na wybrany palec. Produkt wielokrotnego użytku.



Podohelp podwójny separator żelowy międzypalcowy

S, 2 szt. L, 2 szt.

Produkt został zaprojektowany tak, aby zmniejszyć ból powstający w wyniku tarcia pomiędzy palcami. Pierścienie separatora dodatkowo chronią przed otarciami i nagniotkami. Nie przesuwają się podczas chodzenia.



Podohelp samoprzylepne krążki żelowe

okrągłe, 6 szt. owalne, 6 szt.

Samoprzylepne krążki żelowe zostały wykonane z elastycznego delikatnego żelu Deramed®. Posiadają hipoalergiczny, całkowicie bezpieczny dla skóry klej. Nie należy stosować na otwarte rany.



Podohelp samoprzylepne krążki filcowe

okrągłe, 8 szt. owalne, 8 szt.

Krążki skutecznie redukują ból w obrębie dużego palca, łagodząc ucisk i chroniąc przed dalszymi otarciami. Przeznaczone są dla osób z odciskami, nagniotkami, haluksami oraz palcami młotkowatymi.



Podohelp separator piankowy międzypalcowy

S, 2 szt. M, 2 szt. L, 2 szt.

Posiada kilka różnych zastosowań. Bardzo dobrze sprawdza się w roli odciążenia przy wrastających paznokciach. Może być również wykorzystywany po zabiegach usuwania odcisków międzypalcowych.



Podohelp separator żelowy międzypalcowy

S, 2 szt. M, 2 szt. L, 2 szt.

Posiada dopasowany kształt, dzięki któremu, nie przesuwają się podczas noszenia, skutecznie chroniąc problematyczne rejon stóp. Odseparowuje od siebie palce tak, aby nie były uciskane przez sąsiadujący z nim palec.



Podohelp pierścionek żelowy na odcisk

S, 2 szt. M, 2 szt.

Pierścionek został zaprojektowany w taki sposób, aby skutecznie odciążyć palce, na których powstały odciski, pęcherze lub nagniotki. Po założeniu odczuwalna jest natychmiastowa ulga w bólu.



Podohelp pierścień stożkowy na mały palec

rozm. uniw., 2 szt.

Przeznaczony dla osób borykających się z odciskami, otarciami oraz nagniotkami pojawiającymi się na najmniejszym palcu stopy. Po założeniu pierścionka odczuwalna jest natychmiastowa ulga w bólu.



Podohelp pierścionek żelowy z separatorem

S, 2 szt. L, 2 szt.

Produkt został zaprojektowany tak, aby zmniejszyć ból powstający w wyniku tarcia pomiędzy palcami. Pierścień gwarantuje stabilne umiejscowienie separatora na palcu.



Podohelp ochraniacz żelowy na mały palec

rozm. uniw., 1 szt.

Produkt bardzo dobrze sprawdza się u osób z problemami na małym palcu u stopy. Ochraniacz ma za zadanie zredukować ból i ucisk w obrębie małego palca, chroniąc go przed otarciem.

BESTSELLER



Podohelp podkładka pod palce młotkowate

rozm. uniw., 1 szt.

Podkładka gwarantuje rozciągnięcie ściśniętych palców, poprawiając ich ułożenie i pomagając w utrzymaniu ich prosto. Redukuje ból oraz napięcia związane ze zniekształceniami palców.



Podohelp pierścionek żelowy pod palec młotkowaty

rozm. uniw., 2 szt.

Pierścionek dzięki specjalnej konstrukcji pomaga utrzymać palec prosto, łagodząc ból i zmniejszając dyskomfort podczas chodzenia. Płaska krawędź powinna być umieszczona tak, by miała bezpośredni kontakt z podłożem.



Podohelp potrójna podkładka na palce młotkowate

rozm. uniw., 1 szt.

Podkładka pomaga utrzymać palce prosto, łagodząc ból i zmniejszając dyskomfort podczas chodzenia. Wykonana została z elastycznego, miękkiego żelu Deramed®, pokrytego delikatnym talkiem.



[podo] help

Kupując odciążenia Podohelp, otrzymasz ulotki dla swoich Pacjentów



Podohelp plakat zielony - stopy

B5, 1 szt. B5, 3 szt.

Zielony plakat Podohelp prezentuje problemy w obrębie stóp. W merytoryczny, zrozumiały, przyjazny dla pacjentów sposób opisuje przyczyny, przykładowe problemy i dolegliwości.

BESTSELLER



Podohelp opaska z wkładką żelową na przodostopie krótka

S, 2 szt. M/L, 2 szt.

Opaska jest dobrym wyborem przy modzelach, haluksach, atrofii poduszki tłuszczowej czy po zabiegu usuwania odcisków. Redukuje dolegliwości bólowe, zapobiegając powstawaniu nowych zgrubień.



Podohelp podpiętki silikonowe

S, 2 szt. M, 2 szt. L, 2 szt.

Podpiętki gwarantują amortyzację pięt, poprawiając komfort chodzenia. Dobrze sprawdzą się w przypadku pacjentów z ostrogą piętową. Wykonane z dwóch rodzajów silikonu: twardego i supermiękkiego.



Podohelp silikonowe podkładki pod łuk podłużny

rozm. uniw., 2 szt.

Podkładki skutecznie chronią oraz amortyzują wewnętrzną część stopy przed nieprzyjemnym naciskiem i bólem. Znacznie poprawiają komfort chodzenia. Zostały wykonane z wytrzymałego, przezroczystego silikonu.



Podohelp samoprzylepne żelowe wkładki do butów

rozm. uniw., 2 szt.

Wkładki przyczyniają się do poprawy komfortu chodzenia. Skutecznie odciążają głowę trzeciej kości śródstopia, redukując w ten sposób przeciążenia oraz dolegliwości bólowe. Są cienkie i przezroczyste.



Podohelp opaska z wkładką żelową na przodostopie długa

S, 2 szt. M/L, 2 szt.

Wykonana z delikatnej tkaniny z wewnętrzną wkładką żelową w kształcie serca. Chroni i amortyzuje obszar śródstopia, dodatkowo łagodzi ból. W razie potrzeby szew pomiędzy pierwszym i drugim palcem można przyciąć.



Podohelp hydrokoidowy plaster

rozm. uniw., 5 szt.

Plaster sprawdzi się na pęcherze i otarcia, zapewnia ulgę w bólu, łagodząc podrażnienia. Działa jak druga skóra i wspiera optymalny poziom nawilżenia, dzięki czemu przyczynia się do szybszego gojenia się ran.



Podohelp samoprzylepne zapiętki ochronne do butów

rozm. uniw., 2 szt.

Zapiętki skutecznie chronią skórę przed otarciami przez niewygodnym obuwiem. Wypełniają wolne miejsce w zbyt dużym butcie, są w stanie zmniejszyć go nawet o pół rozmiaru. Dodatkowo bardzo dobrze stabilizuje piętę.



Podohelp samoprzylepne zapiętki do stóp

rozm. uniw., 2 szt.

Dla osób, które chcą zredukować ucisk wywołany obuwiem i ochronić skórę przed otarciami. Doskonale sprawdzają się w przypadku odcisków. Zapiętki pokryte są specjalnym materiałem, który ułatwia zakładanie skarpetek.



Podohelp plakat różowy - haluksy

B5, 1 szt. B5, 3 szt.

Różowy plakat Podohelp prezentuje problemy haluksów. W merytoryczny i jednocześnie zrozumiały, przyjazny dla pacjentów sposób opisuje przyczyny, przykładowe problemy i dolegliwości.

BESTSELLER



Podohelp nastawiacz żelowy palucha

S, 2 szt. M, 2 szt.

Nastawiacz może być wykorzystywany profilaktycznie, w celu ochrony przed rozwojem palucha koślawego, tzw. haluksa. Skutecznie łagodzi ucisk w obrębie dużego palca. Nie należy nosić go dłużej niż 16 godzin dziennie.

BESTSELLER



Podohelp pierścionek żelowy na haluksa z nastawiaczem

S, 1 szt. M/L, 1 szt.

Pierścionek skutecznie zapobiega nachodzeniu na siebie palucha oraz palca sąsiadującego, utrzymując je we właściwej pozycji. Dzięki specjalnej konstrukcji, pierścionek nie przesuwają się, chroniąc palce.



Podohelp ochraniacz żelowy na haluksa z nastawiaczem

rozm. uniw., 1 szt.

Ochraniacz zapobiega nachodzeniu palucha i palca sąsiadującego na siebie, utrzymując je w prawidłowej pozycji. Zmniejsza ból w obrębie dużego palca poprzez ochronę tej części stopy przed otarciem.



Podohelp ochraniacz żelowy na haluksa

S, 1 szt. L, 1 szt.

Ochraniacz przeznaczony jest do stosowania w profilaktyce hallux valgus (palucha koślawego). Skutecznie redukuje ból i łagodzi ucisk w obrębie dużego palca, chroniąc przed otarciem. Wykonany z delikatnego żelu Deramed.



Podohelp opaska na haluksa z wkładką żelową

rozm. uniw., 1 szt.

Opaska wykonana jest z wytrzymałego materiału w kolorze cielestym oraz delikatnego żelu Deramed®. Zapewnia natychmiastową ulgę i ochronę w okolicy haluksów. Opaska jest wielokrotnego użytku, nadaje się do prania.



Podohelp samoprzylepne krążki filcowe okrągłe

L, 4 szt.

Skutecznie zmniejszają ból w obrębie dużego palca, łagodząc ucisk i chroniąc przed dalszymi otarciami. Krążki pokryte są hipoalergicznym, bezpiecznym dla skóry klejem.

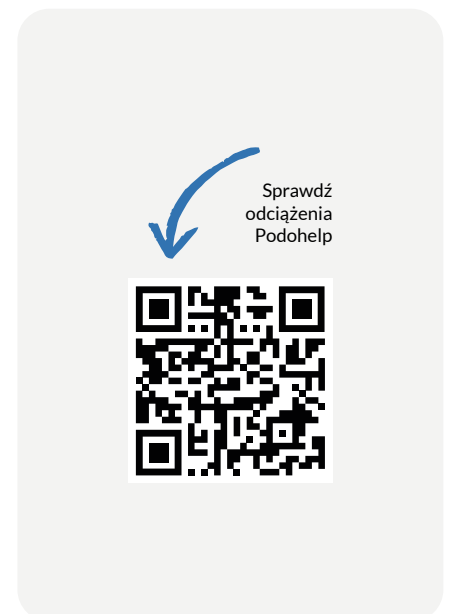
BESTSELLER



Podohelp samoprzylepne krążki filcowe owalne

L, 4 szt.

Skutecznie zmniejszają ból w obrębie dużego palca, łagodząc ucisk i chroniąc przed dalszymi otarciami. Krążki pokryte są hipoalergicznym, bezpiecznym dla skóry klejem.





Arkada's primer do odtłuszczenia paznokci

7 ml

Bardzo wydajny, prosty w użyciu preparat do odtłuszczenia płytki paznokcia przed nałożeniem masy akrylowej. Zapewnia doskonałą przyczepność. Odtłuszcza i sprawia, że rekonstrukcja lepiej się trzyma.



Arkada's puder akrylowy

10 g

Puder posiada unikalny skład opracowany specjalnie na potrzeby rekonstrukcji paznokci. Zawiera cząsteczki srebra mineralnego, które posiadają właściwości bakteriobójcze i grzybobójcze.



Arkada's liquid bezwonny

100 ml

Preparat jest całkowicie bezzapachowy, dzięki czemu praca nim jest przyjemniejsza i mniej męcząca zarówno dla specjalisty, jak i pacjenta. Liquid wraz z pudrem tworzy masę, za pomocą której wykonywane są rekonstrukcje płytki.



Baehr Feet-One Baza z clotrimazolem

15 ml 30 ml

Jednofazowa baza żelowa, która w swoim składzie ma clotrimazol. Dzięki temu rekonstrukcja zapobiega rozprzestrzenianiu się zakażeń. Dzięki zastosowaniu substancji przeciwgrzybiczych ryzyko infekcji jest minimalne.



Baehr Feet-One top żel w kolorze beżowym

5 ml

Żel przeznaczony do wykonywania rekonstrukcji płytki paznokciowej. Kolor beżowy jest najbardziej zbliżony do naturalnego koloru paznokcia. Żel najlepiej nałożyć za pomocą pędzelka z włosia kuny.



Baehr Feet-One top żel o wysokim połysku

30 ml

Żel przeznaczony do rekonstrukcji płytki paznokciowej. Gwarantuje połyskujące wykończenie rekonstruowanej płytki. Żel najlepiej nałożyć za pomocą pędzelka z włosia kuny. Czas utwardzania: UV 120 sek., LED 90 sek.



Baehr Feet-One top żel w kolorze nude

5 ml

Żel przeznaczony do wykonywania rekonstrukcji płytki paznokciowej. Kolor nude nadaje efekt pomalowanych paznokci. Żel najlepiej nałożyć za pomocą pędzelka z włosia kuny. Czas utwardzania: UV 120 sek., LED 90 sek.



Baehr Feet-One cleaner

500 ml

Niezbędny element rekonstrukcji Feet-One. Skutecznie odtłuszcza płytkę paznokciową, co pozwala skrócić czas pracy i podnosi trwałość wykonanej rekonstrukcji. Dobrze sprawdzi się również do usunięcia pyłu z paznokci.



Pedibaehr masa do rekonstrukcji paznokci

15 ml

Idelna do drobnych rekonstrukcji płytki paznokciowej. Dzięki zawartości clotrimazolu zabezpiecza łożysko przed infekcjami grzybiczymi. Idealnie sprawdza się również do przy mocowania tamponad w wale paznokciowym.



Unguisan classic płyn

30 ml

Płyn jest niezbędnym elementem do stworzenia masy akrylowej, za pomocą której możliwe jest uzupełnienie ubytków paznokcia i rekonstrukcji nawet dużych fragmentów płytki paznokciowej.



Unguisan classic proszek

30 ml

Proszek w połączeniu z płynem tworzy bardzo plastyczną, łatwą w formowaniu masę akrylową. Masa może być dowolnie kształtowana, by uzyskać optymalny kształt zrekonstruowanego paznokcia. Posiada naturalny kolor.



Unguisan classic SET

zestaw

Jedna z najstarszych metod rekonstrukcji. Poprzez połączenie 2 składników uzyskujemy plastyczną masę, łatwą w formowaniu. Zestaw składa się m.in. z proszku, płynu, instrukcji papierowej i wideo oraz niezbędnych akcesoriów.



Unguisan blue light system

lampa żel 3 ml set: lampa + żel

Do rekonstrukcji płytki paznokciowej lub przymocowania klamry ortonyksyjnej przy problemie wrastających paznokci. Podczas zabiegu nie wytwarza się ciepło, co jest bardzo komfortowe dla pacjenta.



Unguisan blue light primer

15 ml

Do stosowania przed użyciem żelu samoutwardzającego, zwiększa przyczepność masy kompozytowej do naturalnej płytki. Konsystencja ułatwia precyzyjną aplikację, dzięki której można zmniejszyć ryzyko zapowietrzenia.



Unguisan hard blue light żel światłoutwardzalny

4 g

Żel przeznaczony do korekcji paznokci. Tworzy kłamerę pasywną, która przytrzymuje paznokieć, nie używając aktywnej siły. Stosowany w przypadku paznokci z tendencją do wrastania, aby ustabilizować tor wzrostu paznokcia.



Podopharm Podoflex Gel UV/LED żel do rekonstrukcji płytki

5 ml

Jednofazowy żel wzbogacony o bardzo skuteczny środek przeciwgrzybiczy – piroctonem olaminy. Doskonale nadaje się do mocowania klamer ortonyksyjnych oraz przy rekonstrukcji ubytków paznokci dłoni oraz stóp.



Baehr pędzel do akrylu/ żelu

do żelu do akrylu

Pędzel posiada optymalny kształt włosia, który pozwala na precyzyjne stworzenie rekonstrukcji płytki paznokciowej z żelu lub masy akrylowej. Po aplikacji rekonstrukcji paznokci, należy oczyścić pędzel chusteczką.



Okulary ochronne przed światłem UV 400 100%

Okulary chronią oczy przed szkodliwym działaniem promieni UV. Wykonane są z trwałego pomarańczowego plastiku. Okulary posiadają rozmiar uniwersalny.



Baehr kapturki ścierne rozm. 5

5/60 5/80 5/150

Do wykonywania precyzyjnych prac na stopach. Najczęściej wykorzystywane do oszlifowania zrogowaceń przy paznokciach bądź punktowych hiperkeratoz. W zestawie 10 szt.



Baehr kapturki ścierne rozm. 7

7/60 7/80 7/150

Do wykonywania zarówno precyzyjnych prac przy paznokciach, jak i do opracowania większych powierzchni skóry na podszwie. W zestawie 10 szt.



Baehr kapturki ścierne rozm. 10

10/60 10/80 10/150

Do opracowania podeszw stóp. Jest to odpowiedni rozmiar do pracy na frezarkach z pochłaniaczem pyłu. W zestawie 10 szt.



Baehr kapturki ścierne rozm. 13

13/60 13/80 13/150

Do opracowania dużych powierzchni na stopach. Producenci frezarek nie zalecają używania tego rozmiaru w modelach z pochłaniaczem pyłu. W zestawie 10 szt.



MedCap Kapturki ścierne rozm. 10

10/80 10/150

Do opracowania podeszw stóp. To, co je wyróżnia to plastikowy rdzeń, który z łatwością wchodzi na każdy rodzaj nośnika. Kapturki pokryte są węglikiem krzemu. W zestawie 10 szt.



MedCap Kapturki ścierne rozm. 13

13/80 13/150

Do opracowania dużych powierzchni. To, co je wyróżnia to plastikowy rdzeń, który z łatwością wchodzi na każdy rodzaj nośnika. Kapturki pokryte są węglikiem krzemu. W zestawie 10 szt.

BESTSELLER



Baehr nośnik do kapturków

5 mm 7 mm 10 mm 13 mm

Nośniki mają kształt walcowo-kulisty. Bardzo ważne jest stosowanie zalecanych obrotów: 5 mm - 30 000/min., 7 mm - 20 000/min., 10 mm - 15 000/min., 13 mm - 10 000/min.



Lukas PODO nośnik do kapturków

5 mm 7 mm 10 mm 13 mm

Nośniki Lukas charakteryzują się najwyższą jakością. Mają kształt walcowo-kulisty. Zalecane obroty: 5 mm - 25 000/min., 7 mm - 20 000/min., 10 mm - 15 000/min., 13 mm - 10 000/min.



Lukas GT special nośnik do kapturków

7 mm 10 mm 13 mm

Posiada opatentowany system odprowadzania ciepła, wynikający z zawartości dodatków o zwiększonej przewodności cieplnej. Ze względu na specyfikę materiału możliwa jest sterylizacja w autoklawie bez ograniczeń temperatur.

Pomarańczowe kapturki Lukas Podo - najczęściej wybierane przez specjalistów

Wykonane z żywicy wolnej od fenolu i formaldehydów. Klej jest nakładany bardzo cienko i zapewnia stabilne trzymanie korundowej części ścierniej. Elementem wewnętrznym kapturka ściernego jest wysokiej jakości płótno, na które przyklejane są ziarna z korundu zwykłego. Niezaprzeczalną przewagą kapturek Lukas jest fakt, że ziarno podczas pracy nie sypie się z kapturka.

 **KUPUJ TANIEJ W WIELOPAKACH**

Gradacja	Zastosowanie
Gruboziarnista (80)	do usuwania zrogowaceń
Średnioziarnista (150)	do szlifowania skóry
Drobnoziarnista (320)	do ostatecznego wygładzenia



Lukas PODO kapturki ścierne 5

5/80 5/150 5/320

Do precyzyjnych prac w obrębie stopy lub usuwania punktowych hiperkeratoz. Najczęściej wykorzystywane do oszlifowania zrogowaceń przy paznokciach.



Lukas PODO kapturki ścierne 7

7/80 7/150 7/320

Przeznaczone są zarówno do wykonywania precyzyjnych prac w obrębie stopy, jak i do opracowania większych powierzchni skóry.

BESTSELLER



Lukas PODO kapturki ścierne 10

10/80 10/150 10/320

Optymalny wybór do opracowania podeszw stóp. Jest to odpowiedni rozmiar, który nie wpływa na żywotność mikrosilnika frezarki.



Lukas PODO kapturki ścierne 13

13/80 13/150 13/320

Rozmiar powinien być wybierany z ostrożnością. Do opracowania dużych powierzchni stóp. Nie powinny być używane z frezarkami z pochłaniaczem pyłu.



Lukas THERMO kapturki ścierne 5

5/80 5/150 5/320

Do oszlifowania zrogowaceń przy paznokciach bądź punktowych hiperkeratoz. System zmiany koloru gwarantuje sygnalizację przegrzania.



Lukas THERMO kapturki ścierne 7

7/80 7/150 7/320

Do wykonywania precyzyjnych prac w obrębie stopy i opracowania większych powierzchni skóry. System zmiany koloru gwarantuje sygnalizację przegrzania.



Lukas THERMO kapturki ścierne 10

10/80 10/150 10/320

Do opracowania podeszwy stopy. Polecane są do stosowania przy pacjentach diabetologicznych. System zmiany koloru gwarantuje sygnalizację przegrzania.

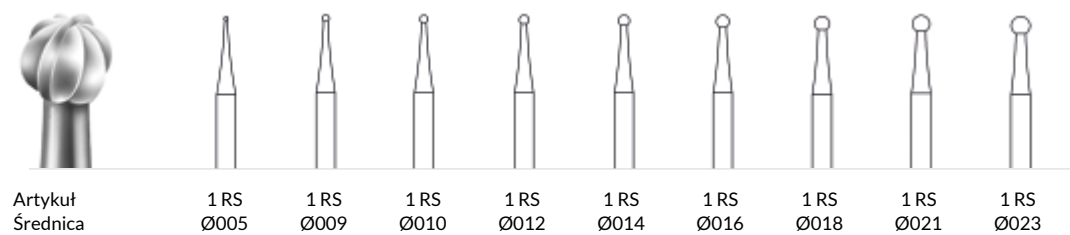


Lukas THERMO kapturki ścierne 13

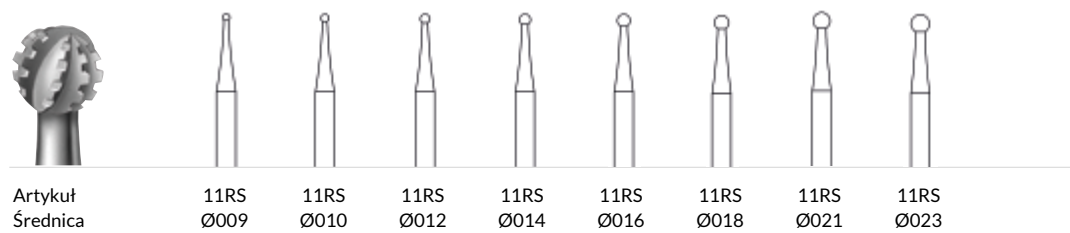
13/80 13/150 13/320

Do opracowania dużych powierzchni na stopach. System zmiany koloru gwarantuje sygnalizację przegrzania.

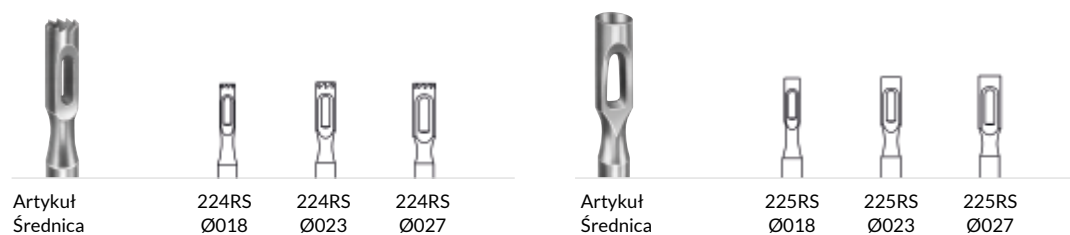
Do nawiercania płytki paznokciowej. Do usuwania odcisków.



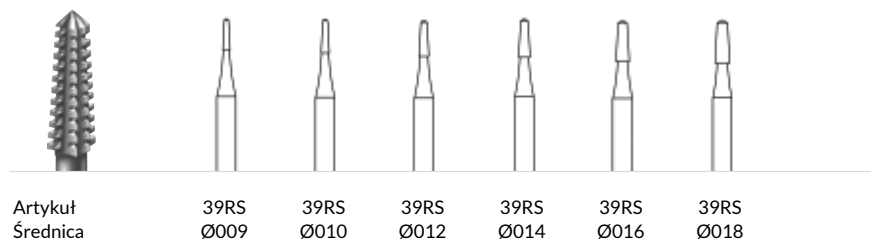
Do usuwania odcisków w wale paznokciowym lub na paznokciach, do paznokci grzybiczych.



Do usuwania odcisków.



Do pracy w wale paznokciowym.



Do hiperkeratoz. Frezy „Only-clean” dla diabetyków, bez ostrych krawędzi.



Do usuwania hybrydy, akrylu i żelu.



Artykuł	525FX	525X	502	505	801 SFX	802 SFX
Średnica	Ø060	Ø060	Ø060	Ø040	Ø060	Ø060

FX - do opracowania normalnych i lekko zgrubiałych paznokci; X - do zdejmowania hybrydy, żelu, akrylu i do pracy na zgrubiałej płytce;
GX - do pobierania materiału do badań mikologicznych; SGX - do opracowania bardzo grubej, przerośniętej płytki paznokciowej.



Artykuł	425FX	425FX	426FX	429FX	429FX	425X	425X	426X	429X	429X	425GX	429GX	425SGX
Średnica	Ø040	Ø060	Ø023	Ø040	Ø060	Ø040	Ø060	Ø023	Ø040	Ø060	Ø060	Ø060	Ø060

Do usuwania hybrydy, akrylu i żelu.



Artykuł	11180	11240	11236	11360	21180	22123	21235	21236	73180	73240	60230	60123	60240	60235
Średnica	Ø023	Ø040	Ø060	Ø060	Ø023	Ø023	Ø050	Ø060	Ø023	Ø040	Ø023	Ø023	Ø040	Ø050

Do usuwania żelu, akrylożelu i akrylu.



Artykuł	31230	31123	31160	31234	31350	31360	31235	31236	23130	23240	23360	23235	23236	80235	80360
Średnica	Ø023	Ø023	Ø060	Ø040	Ø050	Ø060	Ø050	Ø060	Ø023	Ø040	Ø060	Ø050	Ø060	Ø050	Ø060

Do usuwania odcisków, modzeli, do bardzo grubych paznokci (41240, 41236, 51660)




Artykuł	17510	17516	17523	41240	41236	51660
Średnica	Ø010	Ø016	Ø023	Ø040	Ø060	Ø060

Frez 4w1
Daniela Abratkiewicza

Do delikatnego szlifowania skóry i paznokci.


Drobny nasyp



Artykuł	8850	8850	8854R	8854R	8854	8854	8893	8894	8840	8840
Średnica	Ø016	Ø023	Ø033	Ø040	Ø033	Ø040	Ø047	Ø060	Ø055	Ø100

Do szlifowania skóry i paznokci.


Średni nasyp




Artykuł	801	801	801	801	801	801	801	801	835	835	835	835
Średnica	Ø010	Ø012	Ø014	Ø016	Ø018	Ø023	Ø029	Ø035	Ø010	Ø012	Ø014	Ø021



Artykuł	836	836	841	840	818	820	880	880	880	845	845	845
Średnica	Ø012	Ø014	Ø035	Ø055	Ø050	Ø060	Ø014	Ø018	Ø027	Ø010	Ø012	Ø016



Artykuł	846	847	847	849	850	850	855	852	854	854	854R	854R
Średnica	Ø025	Ø014	Ø018	Ø016	Ø016	Ø023	Ø025	Ø037	Ø033	Ø040	Ø033	Ø040



Artykuł	860	862	862	863	892	893	893	894	840L
Średnica	Ø012	Ø014	Ø018	Ø025	Ø070	Ø047	Ø060	Ø060	Ø065

Do zgrubnego opracowania paznokci, do usuwania zrogowaceń.

Gruby nasyp

Artykuł	6862	6863	6850	6854R	6893	6894	6840	6841	6840L	6854
Średnica	Ø018	Ø019	Ø025	Ø035	Ø050	Ø063	Ø060	Ø037	Ø065	Ø050

Super gruby nasyp

Artykuł	5893	5893	5894	5369	5405	5892	5840	5840
Średnica	Ø050	Ø065	Ø065	Ø085	Ø090	Ø075	Ø060	Ø105

Z kanałkami chłodzącymi

Artykuł	CD5369	CD5892	CD5894	CD5893	CD5893	CD4369	CD4894
Średnica	Ø085	Ø075	Ø065	Ø050	Ø065	Ø090	Ø070

Frezy diamentowe DiaTWIST

Super gruby nasyp

Artykuł	DT5880	DT5880	DT5880	DT5854R
Średnica	Ø080	Ø095	Ø115	Ø095

Mega gruby nasyp

Artykuł	DT4880	DT4880	DT4880	DT4854R
Średnica	Ø085	Ø100	Ø120	Ø100

Frezy ceramiczno-diaamentowe HybridTWIST

Średni nasyp

Artykuł	HT880	HT880	HT880
Średnica	Ø075	Ø095	Ø115

Gruby nasyp

Artykuł	HT6880	HT6880	HT6880
Średnica	Ø080	Ø100	Ø120

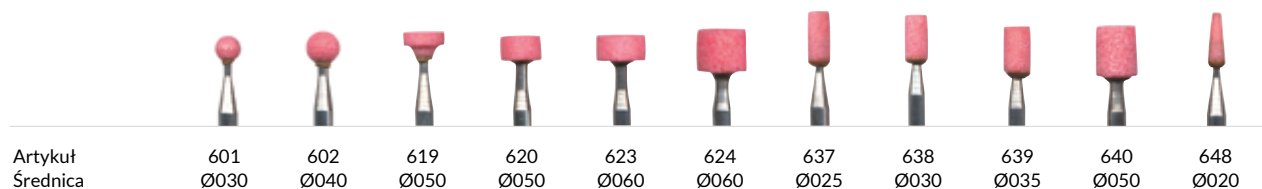
Frezy z zaokrąglonymi krawędziami, dla diabetyków.



Do szlifowania skóry i paznokci.



Frezy różowe do skórek, frezy białe do matowienia płytki.



Polerki (zielone i szare), nabłyszczacze.





Arkada
PodoSet 1
walec wąski

Diamant
gruboziarnisty,
• 2,5 mm. •
W zestawie 5 szt.
frezów.



Arkada
PodoSet 2
kulka

Diamant
gruboziarnisty,
• 1,8 mm. •
W zestawie 5 szt.
frezów.



Arkada
PodoSet 3
szczelinowy

Diamant
gruboziarnisty,
• 1,0 mm. •
W zestawie 5 szt.
frezów.



Arkada
PodoSet 4
walec

Diamant
gruboziarnisty,
• 5,0 mm. •
W zestawie 5 szt.
frezów.



Arkada
PodoSet 5
kulka różyczka

Węglik
spiekany,
• 1,4 mm. •
W zestawie 5 szt.
frezów.



Arkada
PodoSet 6
tarczka

Diamant
gruboziarnisty,
• rozm. 6,0. •
W zestawie 5 szt.
frezów.



Arkada
PodoSet 7
ceramiczny

Ceramika,
ciąćca delikatne,
• rozm. 6,0. •
W zestawie 3 szt.
frezów.



Arkada's PodoSet zestaw 7 frezów

PodoSet składa się z frezów diamentowych, ceramicznych oraz z węglika. Z jego pomocą opracujesz płytkę paznokcia, pozbędziesz się stylizacji hybrydowej lub dotrzesz do trudnych miejsc wokół paznokcia.



Tester frezów

Tester frezów to urządzenie, którym sprawdzamy, czy frezy używane do zabiegów pedicure i manicure nie uległy zniekształceniu. Ta niepozorna konstrukcja pozwala na uniknięcie, często drogich napraw serwisowych frezarki.



Pojemnik na frezy

Pojemnik na frezy wykonany z plastiku składa się z dwóch części. Podstawa ma miejsce na przechowywanie nawet do 40 frezów. Przezroczysta przykrywka mocno trzyma się podstawy.



Szczoteczka do czyszczenia frezów diamentowych

Unikatowa konstrukcja szczotki daje pewność, że czyszczone narzędzie nie zostanie uszkodzone podczas pracy. Opilki diamentowe znajdujące się na frezach nie są poruszane podczas czyszczenia i nie dochodzi do ich uszkodzenia.



Busch obrotowa szczoteczka do czyszczenia frezów

Obrotowa szczoteczka do czyszczenia frezów nasadzana jest w mikrosilniku frezarki. Po włączeniu obrotów (nie więcej niż 10 000/min), szczoteczka kręcąc się, usuwa opilki naskórka z czyszczonego frezu diamentowego.



Baehr szczoteczka nylonowa do delikatnego czyszczenia frezów

Szczotka do czyszczenia narzędzi rotacyjnych jest wykonana z bardzo trwałego i twardego włosa nylonowego. Używamy jej do oczyszczenia frezów z opilków skóry, które mogły przyczepić się do frezu podczas użytkowania.

BESTSELLER



Chifa cęgi do wratajĄcych paznokci

WyposaŹone w podwójnĄ sprężynę o dŁugości ostrza 11,5 mm. Jest to wysokiej klasy narzędzie przeznaczone do uŹytku przez specjalistów. Pozwala na gŁębokie podcięcie paznokcia przy samej macierzy.

BESTSELLER



Progline cęgi do paznokci wratajĄcych bardzo wąskie NC703

Do cienkich wratajĄcych paznokci. Wąskie, ostre i specjalnie wyprofilowany kształt ostrzy umoŹliwia bezpiecznĄ i precyzyjnĄ pracę, uŁatwiając nawet bardzo gŁębokie podcięcie wratajĄcego paznokcia.



Progline cęgi do wratajĄcych paznokci NC705-12

Do podcinania wratajĄcej płytki paznokcia w części bocznej. Posiadają cienne, precyzyjne ostrza oraz zaokrąglone od zewnętrznej strony ramiona. DŁugość ostrza to 15 mm.



Progline cęgi do wratajĄcych paznokci NC754-11

Posiadają wysokiej jakości ostrza, które po zaciśnięciu ukŁadają się w wąskie i ostre szpic. UmoŹliwiają gŁębokie podcięcie wratajĄcego paznokcia. Nie powinny być uŹywane do bardzo twardych paznokci.



AArkada cęgi do wratajĄcych paznokci 18 mm

Ręcznie wykonane, ostre i niezwykle precyzyjne cęgi do podcinania i skracania paznokci wratajĄcych. Posiadają mechanizm dwusprężynowy. Dzięki odpowiedniej konstrukcji części tnĄcej moŹna pracować caŁĄ dŁugością ostrza.



Podoland cęgi do wratajĄcych paznokci dŁugie 01

Posiadają szpiczaste, wąskie ostrza o dŁugości 18 mm. Konstrukcja ostrza powoduje, Źe znakomicie sprawdzają się do podcinania paznokci wratajĄcych. WyposaŹone sĄ w zabezpieczony dwusprężynowy mechanizm.



Podoland cęgi do wratajĄcych paznokci wąskie 07

Ze względu na kształt i rozmiar moŹna nimi bezpiecznie i swobodnie pracować przy usuwaniu trudno dostępnyc fragmentów wratajĄcej płytki paznokcia. Sprawdzą się w przypadku skracania paznokci gŁęboko osadzonych.



Podoland cęgi do wratajĄcych paznokci proste 08

Wytrzymałe i precyzyjne narzędzie z ostrą powierzchnią tnĄcĄ. Specjalna konstrukcja ostrza powoduje, Źe znakomicie sprawdzĄ się do podcinania wratajĄcych paznokci. Posiadają dwusprężynowy mechanizm.

BESTSELLER



Chifa cęgi czołowe ostrze 11 mm

Dzięki wyprofilowanym ostrzom skrócĄ nawet bardzo twarde paznokcie. Nowoczesny sposób grawerowania rękojści przy pomocy ryfla zapewnia pewny chwyt. Cęgi marki Chifa sĄ narzędziem medycznym.



Chifa cęgi czołowe ostrze 15 mm

Wykonane z najwyższej dostępnej jakości materiałów. Wyprofilowane ostrze umożliwia łatwą i szybką pracę. Wyposażone w podwójną sprężynę, przeznaczone do profesjonalnych zabiegów podologicznych.



Chifa cęgi czołowe z przekładnią

Cęgi z przekładnią, dzięki zastosowaniu złącza przekładniowego, ułatwiają skrócenie nawet twardych paznokci. Podczas pracy wykorzystane jest powstanie dźwigni, jaką gwarantuje ten typ złącza.



Progline cęgi czołowe NC717

Wykonane są z chirurgicznej stali nierdzewnej. Przeznaczone są do skracania paznokci podczas zabiegu podologicznego. Posiadają użyteczny zamek do zapinania ramion, zapobiegający urazom ostrza.



Progline cęgi czołowe NC718

Przeznaczone do profesjonalnych zabiegów podologicznych. Ostrza posiadają zaokrąglone brzegi, które chronią przed uszkodzeniami tkanki łącznej u diabetyków. Po zamknięciu ostrza układają się w szpic.

BESTSELLER



Progline cęgi czołowe NC755

Lekkie i bardzo poręczne cęgi z podwójną sprężyną i krótkim ostrzem. Umożliwiają wykonanie niezwykle precyzyjnego cięcia. Ostrza lekko zaokrąglone z jednej strony.



Progline cęgi czołowe NC115

Charakteryzują się ergonomicznym kształtem i niewielkim rozmiarem. Lekkie, poręczne i wygodne w użyciu. Ostrza są lekko zaokrąglone z jednej strony, po zamknięciu układają się w szpic.



Progline cęgi proste krótkie NC114

Wykonane z wysokogatunkowej stali nierdzewnej. Posiadają ostrza o wyprofilowanym kształcie, dzięki czemu doskonale sprawdzają się przy podcinaniu wrastających paznokci w części bocznej.



AArkada cęgi boczne 12 mm

Ręcznie wykonane, ostre i niezwykle wytrzymałe cęgi do skracania paznokci każdej grubości. Dobrze układają się w dłoni, co zwiększa komfort pracy. Cęgi posiadają mechanizm dwusprężynowy.



Chifa cęgi boczne

Ostrza cęgów mają zaokrąglone brzegi, co czyni je bardzo bezpiecznym narzędziem do pracy zarówno ze zwykłym pacjentem, jak i z diabetykiem. Wykonywane są ręcznie z wysokogatunkowej, specjalistycznej stali nierdzewnej.



Chifa cęgi boczne z przekładnią

Wykonywane ręcznie z wysokogatunkowej stali nierdzewnej, metodą kucia. Posiadają maszyną i wytrzymałą budowę, doskonale nadają się do obcinania wszystkich, nawet najtwardszych paznokci.



Progline cęgi boczne krótkie NC113

Doskonale sprawdzają się do obcinania paznokci u dzieci. Jest to model lekki i poręczny. Posiadają wklęsłe ostrza oraz zaokrąglone od zewnątrz ramiona, dzięki czemu są bardzo poręczne.



Progline cęgi boczne NC704

Posiadają wysokiej jakości ostrza, które zostały zaokrąglone od strony zewnętrznej, dzięki czemu są ostre i precyzyjne. Jest to klasyczny model do skracania paznokci u dłoni i stóp.



Progline cęgi boczne z przekładnią NC106

Rekomendowane do obcinania twardych paznokci. Wyposażone są w mechanizm sprężynowy oraz zamek do zapinania ramion. Dolna część posiada wyłobienia, co sprawia, że bardzo pewnie leżą w dłoni.



Progline cęgi boczne z przekładnią NC723

Przeznaczone do obcinania grubych, przerosniętych paznokci. Dzięki złączu przekładniowemu oraz mechanizmowi sprężynowemu obcinanie nawet bardzo twardych paznokci przebiega w sposób szybki i bezproblemowy.



Podoland cęgi boczne krótkie 02

Wykonane ze stali nierdzewnej, posiadają proste ostrza. Są wytrzymałe i precyzyjne. Specjalna konstrukcja ostrza powoduje, że sprawdzają się do skracania paznokci u dorosłych i dzieci.



Podoland cęgi boczne 03

Posiadają ostrza o długości 16 mm. Doskonale sprawdzą się do skracania paznokci u stóp na prosto. Ostrze zakończone jest nieostrym czubkiem, dzięki czemu polecane są do pracy z pacjentem z cukrzycą.



Podoland cęgi boczne długie 04

Posiadają bezpieczne ostrza zakończone nieostrym czubkiem, dzięki czemu są zalecane do odsprzedaży pacjentom do użytku domowego. Przeznaczone do skracania paznokci w kształt półokrągły.



Podoland cęgi boczne 09

Posiadają półokrągłą, ostrą końcówkę, dzięki czemu są polecane dla dzieci oraz seniorów. Bardzo stabilnie leżą w dłoni, dzięki czemu korzystanie z nich jest łatwe i komfortowe.



Chifa nożyczki do paznokci dla dzieci

Nożyczki są całkowicie bezpieczne dla małych, delikatnych paznokci dzieci. Nożyczki wykonywane są ręcznie z wysokogatunkowej, specjalistycznej stali nierdzewnej. Długość całkowita to 8,5 cm.



Chifa cążki do skórek krótkie

3 mm 4 mm 6 mm

Wykonane z najwyższej dostępnej jakości materiałów. Posiadają skróconą rękojeść, dzięki czemu idealnie sprawdzą się u osób z drobniejszymi dłońmi. Cążki są produktem medycznym. Długość narzędzia: 10 cm.

BESTSELLER



Chifa cążki do skórek

3 mm 4 mm 5 mm 6,5 mm

Cążki do skórek firmy Chifa są wykonane z najwyższej dostępnej jakości materiałów. Specjalnie wyprofilowane ostrze umożliwia łatwą i szybką pracę. Cążki są produktem medycznym. Długość narzędzia: 11 cm.



Propline cążki do skórek CN104

3 mm 5 mm

Dzięki ostrym ostrzom cążki umożliwiają precyzyjne cięcia. Wyprofilowany kształt sprawia, że świetnie leżą w dłoni. Górna część jest prosta w budowie, a ramiona są lekko zaokrąglone, co wpływa na komfort użytkowania.



Propline cążki do skórek CN105

3 mm 5 mm

Cążki są idealnym narzędziem do usuwania skórek. Na całej długości posiadają wygładzone zewnętrzne krawędzie, co nadaje im niezwykle elegancki wygląd. Wyposażone są w precyzyjne ostrze.



Propline cążki do skórek CN111

3 mm 5 mm

Ostre cążki CN111 nadają się do codziennego użytku przez profesjonalistów. Główka tego narzędzia ma prosty kształt, natomiast dolne elementy takie jak ramiona są w kształcie obłym. Posiada podwójną sprężynę.

BESTSELLER



Propline cążki do skórek 4 mm CN112

Cążki CN112 wykonane są z wysokogatunkowej stali nierdzewnej. Przeznaczone są do usuwania skórek przy paznokciu. Ergonomiczny kształt sprawia, że zapewniają niezwykle komfort użytkowania.



Propline tytanowe cążki do skórek 3 mm CN112.TK

Cążki wykonane z nierdzewnej stali chirurgicznej z dodatkową powłoką tytanową, dzięki czemu mogą być bezpiecznie stosowane przez osoby z alergią na nikiel. Posiadają podwójną sprężynę.



Propline cążki do skórek 5 mm CN116

Cążki wykonane są ze stali nierdzewnej. Posiadają podwójną sprężynę oraz ostre 5 milimetrowe ostrza. Przeznaczone do dezynfekcji oraz sterylizacji zarówno w 121°, jak i 134° C.



Progline цаўкі do skórek 7 mm CN121

Przeznaczone do usuwania skórek przy paznokciu. CN121 posiadają dłuższą 12 cm rękojeść i podwójną sprężynę, dzięki czemu zapewnią niezwykle komfort użytkowania. Wykonane ze stali nierdzewnej.

NOWOŚĆ



Progline цаўкі do skórek CN704 kolor holo

3 mm 5 mm

Цаўкі pokryte powłoką tytanową w wielokolorowym holograficznym odcieniu, dzięki czemu są bardziej wytrzymałe, odporne na korozję i antyalergiczne. Posiadają podwójną sprężynę i wygodny kształt ramion.

NOWOŚĆ



Progline цаўкі do skórek CN704 kolor karmelowy

3 mm 5 mm

Цаўкі pokryte powłoką tytanową w kolorze karmelowym, dzięki czemu są bardziej wytrzymałe, odporne na korozję i antyalergiczne. Mogą być bezpiecznie stosowane przez osoby z alergią na nikiel.

NOWOŚĆ



Progline цаўкі do skórek CN704 kolor złoty

3 mm 5 mm

Цаўкі pokryte powłoką tytanową w pięknym złotym kolorze, dzięki czemu są bardziej wytrzymałe, odporne na korozję i antyalergiczne. Ręcznie ostrzone, precyzyjne ostrza gwarantują gładkie cięcie.

NOWOŚĆ



Progline цаўкі do skórek CN704 kolor błękitny

3 mm 5 mm

Цаўкі pokryte powłoką tytanową w pięknym odcieniu błękitu, dzięki czemu są bardziej wytrzymałe, odporne na korozję i antyalergiczne. Цаўкі posiadają podwójną sprężynę i ergonomiczny kształt ramion.

NOWOŚĆ



Progline цаўкі do skórek CN704 kolor czarny

3 mm 5 mm

Цаўкі pokryte powłoką tytanową w kolorze głębokiej, matowej czerni, dzięki czemu są bardziej wytrzymałe, odporne na korozję i antyalergiczne. Ostre ostrza skutecznie ułatwiają precyzyjną pracę.



AArkada цаўкі do skórek 0,5 mm

Цаўкі są niezwykle stabilne, wyważone i wytrzymałe. Dobrze układają się w dłoni, co zwiększa komfort pracy. Posiadają mechanizm dwusprężynowy. Doskonale sprawdzają się do usuwania skórek stóp i dłoni.



AArkada цаўкі do skórek 0,8 mm

Ręcznie wykonane, ostre i precyzyjne цаўкі do usuwania skórek przy zabiegach podologicznych. Dzięki odpowiedniej konstrukcji цаўkami można usunąć nawet głęboko osadzone skórki i zrogowacenia. Dobrze układają się w dłoni.



Podoland цаўкі do skórek 5 mm 06

Цаўкі do usuwania skórek zostały wykonane z najwyższej jakości stali nierdzewnej. Specjalna konstrukcja ostrza powoduje, że цаўki znakomicie sprawdzają się zarówno w pracy przy stopach, jak i dłoniach.



Podoland cążki do skórek 9 mm 05

Cążki do usuwania skórek i odcisków pod-paznokciowych zostały wykonane ze stali nierdzewnej. To wytrzymałe i precyzyjne narzędzie z ostrą powierzchnią tnącą. Cążki dobrze sprawdzą się w pracy przy stopach i dłoniach.



Proglina nożyczki do skórek SC700

Wykonane ze stali nierdzewnej, przeznaczone do precyzyjnego wycinania nawet drobnych skórek. Ich zakrzywione, cienkie i ostre ostrza (20 mm) zapewnią gładkie, płynne i precyzyjne przycięcie niechcianych skórek.



Baehr pilnik kątowy

Pilnik wykonany z najwyższej jakości stali. Końcówki robocze (jedna prosta, druga zagięta) umożliwiają swobodne podpiłowanie wrastającego paznokcia. Dzięki długiej rękojeści pilnik pewnie trzyma się w dłoni.



Proglina pilnik kątowy CP714

Przeznaczony do spiłowania bocznych krawędzi paznokcia. Posiada 2 rodzaje końcówek. Jedną z nich jest prosta, a druga lekko zakrzywiona. Rękojeść pokryta jest wyżłobieniami, dzięki czemu pewnie leży w dłoni.



AArkada pilnik kątowy

Pilnik został wykonany z najwyższej jakości stali nierdzewnej. Doskonale sprawdzi się przy wrastających i wkręcających paznokciach oraz do precyzyjnego opracowywania boków płytki paznokcia.



Podoland mini pilnik kątowy

Do wyrównywania krawędzi paznokcia lub jego rekonstrukcji. Narzędzie ma dwie różne końcówki – jedną prostą, a drugą lekko zaokrągloną. Posiada bardzo wygodną rękojeść oraz praktyczny kompaktowy rozmiar.



Baehr radełko do skórek

Wykonane z najwyższej jakości stali nierdzewnej, dzięki czemu jest odporne na zużycie, służy do usuwania zbędnego naskórka z płytki paznokciowej. Posiada ryflowaną rękojeść, co gwarantuje pewny chwyt.



Proglina radełko do skórek CP705

Radełko przeznaczone jest do odsuwania i usuwania skórek oraz błonek. Wyposażone jest w wyprofilowany nożyk oraz wąski pusher do skórek.



Proglina szpatułka CP717

Szpatułka wykonana ze stali nierdzewnej. Nadaje się do aplikacji żelu i akrylu lub do nakładania różnego rodzaju maści. Jedno zakończenie jest lekko zaokrąglone, natomiast drugie kończy się łagodnym szpicem.



Chifa sonda

Wykonana z wysokogatunkowej stali nierdzewnej. Wyróżnia ją wyjątkowo zaprojektowane profilowane zakończenie. Taki kształt gwarantuje lepsze dojście w trudno dostępne obszary oraz ułatwia pracę pod płytką paznokciową.



Baehr sonda

Sonda firmy Baehr jest narzędziem medycznym. Jej końcówki wyprofilowane są kierunkowo, co pozwala na pracę zarówno lewą, jak i prawą ręką, umożliwiając wygodne wykonywanie zabiegów.



Progline sonda CP715

Wysokiej jakości dwustronna sonda podologiczna, która służy do profesjonalnych zabiegów podologicznych. Zaokrąglona rączka z wyżłobieniami zapewnia wygodne użytkowanie.

BESTSELLER



Podoland sonda

S M

Sonda wykonana jest z najwyższej jakości stali chirurgicznej. Rozmiary sond różnią się wielkością końcówek. Sonda S ma bardzo wąską końcówkę roboczą 1 mm, sonda M ma końcówkę roboczą 2 mm.



Podoland mini sonda

Wykonana z najwyższej jakości stali chirurgicznej. Końcówki wyprofilowane są kierunkowo, co pozwala na pracę zarówno lewą, jak i prawą ręką. Przeznaczona do sondowania paznokci oraz do aplikowania tamponady.



Progline mini sonda CP751

Sonda wykonana jest z najwyższej jakości stali chirurgicznej, służy do aplikacji tamponad, oczyszczania paznokci oraz przestrzeni przy wałach paznokciowych. Posiada lekko wygięte boczne skrzydełka o szerokości 1 mm.



AArkada aplikator do tamponady

Wykonany z najwyższej jakości stali nierdzewnej. Przeznaczony jest do aplikowania tamponady przy wrastającym paznokciu oraz do usuwania hiperkeratoz wokół płytki. Aplikacja tamponady jest bezbolesna.

BESTSELLER



Podoland aplikator do tamponady

Wykonany z najwyższej jakości stali nierdzewnej. Zaokrąglone końcówki aplikatora znacznie podnoszą bezpieczeństwo użytkowania. Dzięki swojej wydłużonej konstrukcji jest bardzo wygodny w użyciu.



Podoland mini aplikator do tamponady

Aplikator wykonany jest z najwyższej jakości stali nierdzewnej. Aplikator posiada zmniejszoną długość, dzięki czemu jest niezwykle poręczny i wygodny. Długość całkowita to 9 cm.



Propline mini aplikator do tamponady CP752

Wykonany z najwyższej jakości stali chirurgicznej, służy do aplikacji tamponad, oczyszczania paznokci oraz przestrzeni przy wałach paznokciowych. Dzięki swojej konstrukcji jest bardzo wygodny i łatwy w użyciu.

BESTSELLER



Chifa pęseta podologiczna

Pęseta, wykonana z najwyższej jakości stali nierdzewnej, jest niezbędnym narzędziem w każdym gabinecie. Wąska, perfekcyjnie wyprofilowana główka, zaopatrzona w rzędy nacinanych ząbków zapewnia pewny chwyt.



Podopharm pinceta ostra

Wykonana jest ze specjalnych stopów tytanu. Przeznaczona jest do chwytania przedmiotów, których mały rozmiar utrudnia lub uniemożliwia manipulację za pomocą rąk. Posiada sprężyste ramiona i szpiczastą końcówkę.



AArkada pęseta podologiczna

Pęseta została wykonana z najwyższej jakości stali nierdzewnej. Posiada wyjątkowo cienką, precyzyjną końcówkę, za pomocą której z łatwością usuniesz np. fragmenty wrastającego paznokcia lub oczyścisz wał okotopaznokciowy.



Podoland pęseta podologiczna

S M L

Pęseta wykonana jest ze stali nierdzewnej. Przeznaczona do chwytania przedmiotów, których mały rozmiar utrudnia lub uniemożliwia manipulację za pomocą rąk. Posiada szpiczastą końcówkę oraz ząbkowane ostrze.



Chifa nożyczki opatrunkowe

Zapewniają pewność ostrza, służą do precyzyjnego cięcia wszelkich materiałów opatrunkowych. Ostrza są odpowiednio utwardzane oraz hartowane, co w znaczący sposób wpływa na przedłużenie żywotności narzędzia.



Podoland nożyczki opatrunkowe

Wykonane z wysokiej jakości stali nierdzewnej. Jedną część roboczą ma ostry kształt, z kolei druga zaokrąglony. Narzędzie może być poddawane procesowi dezynfekcji i sterylizacji.



Nożyczki opatrunkowe O/T

Nożyczki o długości 14 cm posiadają ostro-tępą końcówkę tnącą. Służą do precyzyjnego cięcia wszelkich opatrunków. Fabrycznie zapakowane nie są narzędziem sterylnym.



Nożyczki opatrunkowe wygięte T/T

Nożyczki o długości 14 cm posiadają tępo-tępą, czyli zaokrągloną końcówkę tnącą. Służą do precyzyjnego cięcia wszelkich opatrunków m.in. plastrów, opasek, kompresów czy bandaży.



Zestaw ONYCLIP

Metalowa klamra klejona powleczona plastikiem, którą z łatwością można dopasować do płytki paznokcia. W zestawie znajdują się 4 sztuki pasków o grubości 0,10 i 0,15 mm, szpatułka, miarka, klej i instrukcja.



Klamra ONYCLIP

0,10 mm, 8 szt. 0,15 mm, 8 szt.

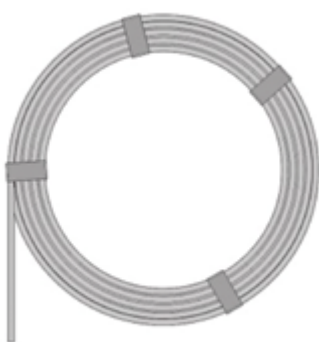
System OnyClip to łatwa, intuicyjna metoda klamrowania paznokci. Pasek ma długość 10 cm i szerokość 3 mm. Istnieje możliwość docięcia klamry do indywidualnych potrzeb terapii podologicznej.



Klej z pędzelkiem do Onyclip

7,5 ml

Klej przeznaczony jest do przymocowania klamry. Jest hipoalergiczny, nie niszczy paznokci. Pędzelek pozwala na aplikację odpowiedniej ilości kleju. Działanie adhezyjne jest bardzo szybkie, klej zastyga po około 10 sek.



Drut do klamer

0,3 mm, 25 m 0,4 mm, 30 m

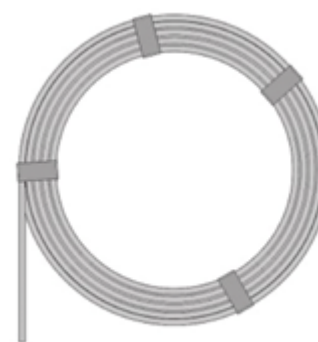
Drut wykonany jest ze stali chirurgicznej. Idealny do formowania klamer Fraser'a oraz do nauki techniki w systemach ortonyksyjnych. Drut 0,3 mm stosowany jest do kruchych, a 0,4 mm do mocniejszych paznokci.



Podopharm drut podologiczny 0,3 mm

miękki, 5 m miękki, 25 m twardy, 5 m twardy, 25 m

Służy do samodzielnego kształtowania klamer ortonyksyjnych w podologii. Stosowany jest u pacjentów do korekcji wrastającej płytki paznokciowej na palcach. Jest rozwiązaniem alternatywnym do zabiegu chirurgicznego.



Podopharm drut podologiczny 0,4 mm

miękki, 5 m miękki, 25 m twardy, 5 m twardy, 25 m

Służy do samodzielnego kształtowania klamer ortonyksyjnych w podologii. Stosowany jest u pacjentów do korekcji wrastającej płytki paznokciowej na palcach. Jest rozwiązaniem alternatywnym do zabiegu chirurgicznego.



PODOKLAMRA łącznik z drutu

0,3 mm 0,4 mm 0,5 mm

Łącznik wykonany jest z elastycznego medycznego drutu. Służy do połączenia ze sobą dwóch ramion podoklamry. W opakowaniu znajdują się 5 sztuk.



PODOKLAMRA zestaw

0,3 mm 0,4 mm 0,5 mm

Klamra, zarejestrowana jako wyrób medyczny, wykonana jest ze stali implantologicznej posiadającej certyfikat CE. W zestawie znajduje się 5 setów składających się z 2 ramion oraz łącznika.



Drut korekcyjny do tworzenia klamry M

02 03 04

Drut przeznaczony do formowania indywidualnych klamer na wrastające lub wkręcające paznokcie przy użyciu Arkada's Brace M lub Brace mini M. Wybór drutu uzależniony jest od grubości płytki paznokcia.

NOWOŚĆ



Arkada's Brace mini M

Narzędzie do tworzenia miniaturowych klamer na małych paznokciach. Narzędzie kształtem przypomina Brace M, jednak różni się formą szczęki do wyciskania klamer. Do wyciskania klamry mini M wykorzystujemy drut 02 i 03.

NOWOŚĆ



Arkada's Brace M

Narzędzie do samodzielnego tworzenia klamer uniwersalnych, które w sposób nieinwazyjny pozwalają na korekcję każdego typu wkręcających i wrastających paznokci. Do wyciskania klamry wykorzystujemy drut 02, 03 i 04.

NOWOŚĆ



Arkada's Brace Set

Zestaw składa się z Arkada's Brace M oraz Arkada's Brace mini M. Dzięki zestawowi możliwe jest stworzenie uniwersalnej klamry zarówno na dużych, jak i małych paznokciach dłoni lub stóp.



Drut do klamer Unibrace

0,2 0,3 0,4

Wykonany ze stali nierdzewnej implantacyjnej. Charakteryzuje się największą odpornością zarówno w warunkach eksploatacyjnych, jak i przebywania w organizmie ludzkim. Odporny jest na ścieranie i utlenianie.



Mini Unibrace zestaw do korekcji paznokci

Praktyczna końcówka wymienna przeznaczona do zestawu UniBrace. Kończówka umożliwia tworzenie klamry małej M, za pomocą implantacyjnego drutu medycznego.



Unibrace zestaw do korekcji paznokci

Pozwala samodzielnie stworzyć klamrę o dowolnej formie dostosowaną do potrzeb konkretnego pacjenta, za pomocą implantacyjnego drutu medycznego. Możliwe jest wykonanie klamry działającej dwiema lub trzema siłami.



Łuk niklowo - tytanowy

0,10 0,12 0,14 0,16

Przeznaczony jest do korekcji płytki paznokcia klamrą tytanową. Grubość łuku dobiera się w zależności od stopnia wrastania lub wkręcania paznokcia i grubości płytki. W opakowaniu znajduje się 10 sztuk.



Bond Henry Schein system łączący

5 ml

Utwardzany światłem, jednoskładnikowy, uniwersalny system wiążący do wykonania uzupełnień techniką adhezyjną. Doskonałe stężenie, stabilny, niekapiący, bezpieczny, ekonomiczny, szybki i wydajny.



Kompozyt płynny do klamry tytanowej

2 g

Światłoutwardzalna substancja, która jest niezbędna podczas zabiegu zakładania klamry tytanowej. Gwarantuje trwałość, stabilność i wytrzymałość klamry, która jest pewnie przytworzona do płytki paznokcia.



Podoland imadło treningowe

W zestawie znajduje się imadło treningowe oraz 5 prototypów paznokci odwzorowujących różne problemy z nimi związane. Na prototypach można poćwiczyć aplikację klamer lub uzupełnienie ubytku akrylem.



Narzędzie do korekcji wrastających paznokci Kostka Arkady

Metoda bezinwazyjnej korekcji wrastających paznokci. Narzędzie składa się z korpusu, który podtrzymuje palec oraz manipulatorów. W zestawie znajduje się także akryl, serum kolagenowe oraz instrukcja na pendrive.



Chifa nożyczki do cięcia Onyclip

Wykonane są ze stali nierdzewnej. Posiadają utwardzone ostrze tnące zaopatrzone w specjalne ząbki, dzięki czemu zapewniają pewne, równe cięcie. Efektem tego jest perfekcyjnie dopasowana do paznokcia klamra.



Chifa szczypce do cięcia drutu

Szczypce posiadają wbudowaną utwardzoną wkładkę tnącą, dzięki czemu radzą sobie doskonale z drutem o grubości do 0,8 mm. Umożliwiają precyzyjne cięcie drutu i docinanie gotowych do użycia klamer.



Progline NC7001 cęgi do cięcia drutu

Wyposażone są w ostrza z wkładką z węgla spiekanego. Są wyjątkowo ostre i wytrzymałe. Przeznaczone do cięcia wszelkiego rodzaju drutu do grubości 0,5 mm. Jest to niezbędne narzędzie w pracy każdego podologa.



Podopharm kleszcze do cięcia drutu

Przeznaczone do cięcia drutu o maksymalnej grubości 0,5 mm. Część tnąca jest wykonana z utwardzonego materiału, co skutkuje wydłużeniem żywotności narzędzia. Ostry czubek pozwala na dokładne cięcie drutu na paznokciu.



Szczypce do cięcia drutu

Szczypce posiadają wkładkę z węgla spiekanego, co znacznie wydłuża ich żywotność. Umożliwiają zarówno precyzyjne cięcie drutu, do wyginania klamer, jak i docinanie gotowych do użycia klamer.



Podoland cęgi do cięcia drutu

Cęgi zostały starannie wykonane, dzięki czemu są bardzo trwałe. Do ich produkcji wykorzystano wysokiej jakości stal nierdzewną (rękojeść), natomiast część tnąca wykonana została z węgla spiekanego.



Podoland cęgi do gięcia drutu

Wysokiej jakości cęgi do wyginania drutu, nadają się do każdego rodzaju klamry (Tytan, UniBrace, Fraser, 3TO). Wąska, cienka końcówka pozwala na precyzyjne wygięcie drutu wykorzystywanego do tworzenia klamry.



Podopharm kleszcze do formowania drutu typu „delfin”

Narzędzie, dzięki któremu w uniwersalny sposób możliwe jest gięcie i trzymanie drutu ortonyksyjnego. Produkt posiada certyfikat CE. Fabrycznie zapakowane nie jest narzędziem sterylnym.



Podopharm kleszcze do gięcia drutu okrągłe

Część pracująca kleszczy posiada cienkie końcówki, które pozwolą na precyzyjne doginanie końcówek klamer drutowych. Dzięki temu idealnie można dopasować kształt klamry do płytki paznokcia. Produkt posiada certyfikat CE.



Chifa szczypce okrągłe do aktywacji klamer

Szczypce, dzięki wyprofilowanym ramionom, są niezastąpione podczas profilowania drutu, służącego do formowania klamer, nadając mu pożądany kształt. Można nimi wyginać drut do grubości 0,4 mm. Nie posiadają sprężyny.



Chifa igłotrzymacz

Wykonany z wysokogatunkowej stali chirurgicznej potwierdzonej certyfikatem jakości TÜV. Posiada trzystopniowy system zaciskowy, umożliwiający precyzyjne dociskanie trzymanego narzędzia. Długość całkowita to 17 cm.



Podopharm igłotrzymacz

Igłotrzymacz wykonany jest ze stali nierdzewnej. Niezwykle pewnie trzyma i skręca drut. Zapewnia pewność działania w procesie zakładania klamry. Posiada certyfikat CE. Długość całkowita to 14 cm.



Podoland igłotrzymacz

Charakteryzuje się niezwykle solidnym wykonaniem, niezawodnością oraz łatwością w obsłudze podczas przeprowadzania zabiegów podologicznych. Narzędzie wykonane jest ze stali nierdzewnej. Długość całkowita to 12,5 cm.



Podopharm hak do klamer podologicznych

Profesjonalny hak do zakładania, chwytania i zakręcania drutowych klamer typu Podoklamra. Wykonany jest z najwyższej jakości stali nierdzewnej. Posiada certyfikat CE.



Aarkada aktywator

łamany prosty

Wykorzystywany jest do aktywacji drutu podczas aplikacji klamry metalowej. Aktywator łamany posiada wygiętą jedną z końcówek, natomiast aplikator prosty posiada dwie proste końcówki.



Aarkada pęseta

łamana prosta

Pęseta wykorzystywana do aplikacji klamry metalowej. W stanie spoczynku jest zaciśnięta, a w momencie nacisku na ramiona, otwiera się. Umożliwia precyzyjne chwytanie nawet najcieńszych – 0,2 mm drutów klamry.



Tip therm

Narzędzie zbudowane z połączonych ze sobą 2 materiałów o różnej emisji ciepła. Jedna końcówka, wykonana z metalu, jest zimna w dotyku, natomiast końcówka z materiału plastikowego jest ciepła w kontakcie ze skórą.



Kamerton neurologiczny

Wykorzystywany do diagnozowania osób z podejrzeniem zespołu stopy cukrzycowej. Emituje drgania i wibracje, które są odczuwane przez pacjenta. Im dłużej odczuwa on wibracje, tym głębsze jest jego czucie.



Monofilament

Przyrząd medyczny służący do badania czucia powierzchniowego, stosowany w diagnostyce neuropatii cukrzycowej. Urządzenie składa się z uchwytu i odchodzącego od niego włókna, które ugina się po osiągnięciu nacisku 10,0 g.



Lusterko dla diabetyka na teleskopowym wyciągniku

Lusterko umożliwia kontrolę stanu stóp pacjentów z tzw. grupy podwyższonego ryzyka. Lusterko regulowane jest w zakresie od 35 do 63 cm. Z jednej strony zamontowano lusterko, z drugiej lupę. Średnica lusterka wynosi 8 cm.

BESTSELLER



Chifa uchwyt do skalpela nr 4

Uchwyt wykonano z wysokogatunkowej stali nierdzewnej. Przeznaczony do mocowania skalpeli powyżej rozmiaru 15. Jest to uchwyt płaski, posiada wyprofilowaną końcówkę w kształcie wycięcia w ostrzu.



Swann Morton uchwyt do skalpela nr 4

Uchwyt wykonany z wysokiej jakości stali nierdzewnej. Przeznaczony do skalpeli powyżej rozmiaru 15. Po zabiegu uchwyt powinien przejść pełen proces dekontaminacyjny, czyli czyszczenie, dezynfekcję i sterylizację.



Aarkada uchwyt do skalpela nr 4

Uchwyt przeznaczony jest do zaczepiania ostrzy skalpeli powyżej rozmiaru 15. Na rękojmi ma centymetr, przy pomocy którego można zmierzyć zmianę opracowywaną na skórze pacjenta.



Podoland uchwyt do skalpela 04

Wykorzystywany podczas zabiegów podologicznych do trzymania ostrza skalpeli. Składa się z karbowanej rękojści oraz uchwytu do mocowania ostrza. Narzędzie ma lekko zaokrąglone i nieostre brzegi.



Uchwyt do skalpela nr 4

Uchwyt do skalpela nr 4 wykonany został z wysokiej jakości stali nierdzewnej. Przeznaczony jest do mocowania skalpeli powyżej rozmiaru 15. Narzędzie ma lekko zaokrąglone brzegi, dzięki czemu praca nim nie męczy dłoni.



Heinz Herenz skalpele rozm. 10

100 szt.

Skalpele to ostre narzędzie o jednostronnym ostrzu. W podologii skalpele stosuje się do usuwania zrogowaciałego naskórka, metodą skrobania. Rozmiar 10 montuje się do uchwytu nr 3.



Heinz Herenz skalpele rozm. 15

100 szt.

Skalpele to ostre narzędzie o jednostronnym ostrzu. W podologii skalpele stosuje się do usuwania zrogowaciałego naskórka, metodą skrobania. Rozmiar 15 montuje się do uchwytu nr 3.



Heinz Herenz skalpele rozm. 20

100 szt.

Skalpele to ostre narzędzie o jednostronnym ostrzu. W podologii skalpele stosuje się do usuwania zrogowaciałego naskórka, metodą skrobania. Rozmiar 20 to najczęściej wybierany rozmiar. Montuje się go do uchwytu nr 4.



Swann Morton skalpele rozm. 10

100 szt.

Skalpele to ostre narzędzie o jednostronnym ostrzu. W podologii skalpele stosuje się do usuwania zrogowaciałego naskórka, metodą skrobania. Rozmiar 10 montuje się do uchwytu nr 3.



Swann Morton skalpele rozm. 15

100 szt.

Skalpele to ostre narzędzie o jednostronnym ostrzu. W podologii skalpele stosuje się do usuwania zrogowaciałego naskórka, metodą skrobania. Rozmiar 15 montuje się do uchwytu nr 3.



Swann Morton skalpele rozm. 20

100 szt.

Skalpele to ostre narzędzie o jednostronnym ostrzu. W podologii skalpele stosuje się do usuwania zrogowaciałego naskórka, metodą skrobania. Rozmiar 20 to najczęściej wybierany rozmiar. Montuje się go do uchwytu nr 4.

BESTSELLER



PODOscalpels zestaw ostrzy Swann Morton

Zestaw zapakowany jest w estetyczne, metalowe opakowanie do przechowywania. Jest to doskonały wybór dla początkujących podologów, którzy chcą wypróbować różne rodzaje ostrzy zabiegowych i wybrać najlepsze dla siebie.



Ostrza do skalpela rozm. 20

100 szt.

Skalpele to bardzo ostre narzędzie o jednostronnym ostrzu. Każda sztuka zapakowana jest osobno, co zapewnia sterylność przy pierwszym użyciu. Stosuje się do miejscowego, punktowego, usuwania naskórka, metodą skrobania.

BESTSELLER



Pojemnik do zdejmowania dłutek i skalpeli

Pojemnik przeznaczony jest do bezpiecznego zdejmowania ostrzy dłutek lub skalpeli z rękojeści, bez możliwości zranienia. Specjalnie wyprofilowany pojemnik, zdejmuje jednorazową końcówkę oraz zamyka ją w swoim wnętrzu.



First Blades uchwyt do dłutka okrągły

Okrągły uchwyt wykonany z jakościowej stali nierdzewnej. Przeznaczony jest do mocowania wszystkich rozmiarów dłupek podologicznych First Blades. Mocowanie dłutka odbywa się poprzez dokręcenie w przedniej części.

BESTSELLER



Chifa uchwyt do dłutka nr 3

Uchwyt wykonano z wysokogatunkowej stali nierdzewnej. Przeznaczony jest do mocowania wszystkich rozmiarów dłupek podologicznych. Jest to uchwyt płaski, posiada wyprofilowaną końcówkę w kształcie wycięcia w dłutku.



Aarkada uchwyt do dłutka nr 3

Uchwyt przeznaczony jest do zaczepiania ostrzy dłupek oraz skalpeli do rozmiaru 17. Na ręką ma centymetr, przy pomocy którego można zmierzyć zmianę opracowywaną na skórze pacjenta.



Podoland uchwyt do dłutka 03

Wykorzystywany podczas zabiegów podologicznych do trzymania ostrza dłupek lub skalpeli. Składa się z karbowanej rękojści oraz uchwytu do mocowania. Ergonomiczny kształt, prosta budowa, zapewnia szybką wymianę ostrzy.



Uchwyt do dłutka nr 3

Uchwyt wykonany ze stali nierdzewnej. Można montować na nim wszystkie rozmiary dłupek oraz małe skalpele. Podlega wielokrotnej dezynfekcji i sterylizacji w autoklawie w 134°C.



Swann Morton uchwyt do dłutka nr 3

Wykonany z wysokiej jakości stali nierdzewnej. Przeznaczony do mocowania dłupek we wszystkich rozmiarach oraz skalpeli poniżej rozmiaru 15.

BESTSELLER



Dłutka First Blades rozm. 1

50 szt.

Sterylnie, jednorazowe, pojedynczo zapakowane narzędzia medyczne wykonane z wysokiej jakości stali chirurgicznej. Dłutka w rozmiarze 1 doskonale sprawdzą się do usuwania drobnych zrogowaceń np. brodawek, rozpadlin.



Dłutka First Blades rozm. 2

50 szt.

Sterylnie, jednorazowe, pojedynczo zapakowane narzędzia medyczne wykonane z wysokiej jakości stali chirurgicznej. Dłutka w rozmiarze 2 doskonale sprawdzą się do usuwania drobnych zrogowaceń np. brodawek, rozpadlin.

BESTSELLER



Dłutka First Blades rozm. 3

50 szt.

Sterylnie, jednorazowe, pojedynczo zapakowane narzędzia medyczne wykonane z wysokiej jakości stali chirurgicznej. Dłutka w rozmiarze 3 doskonale sprawdzą się do usuwania drobnych zrogowaceń np. brodawek, rozpadlin.



Dłutka First Blades roz. 4

50 szt.

Sterylnie, jednorazowe, pojedynczo zapakowane narzędzia medyczne wykonane z wysokiej jakości stali chirurgicznej. Dłutka w rozmiarze 4 doskonale sprawdzają się do usuwania średnich zrogowaceń np. brodawek, odcisków.



Dłutka First Blades roz. 5

50 szt.

Sterylnie, jednorazowe, pojedynczo zapakowane narzędzia medyczne wykonane z wysokiej jakości stali chirurgicznej. Dłutka w rozmiarze 5 doskonale sprawdzają się do usuwania średnich zrogowaceń np. brodawek, odcisków.



Dłutka First Blades roz. 6

50 szt.

Sterylnie, jednorazowe, pojedynczo zapakowane narzędzia medyczne wykonane z wysokiej jakości stali chirurgicznej. Dłutka w rozmiarze 6 doskonale sprawdzają się do usuwania średnich zrogowaceń np. brodawek, odcisków.



Dłutka First Blades roz. 8

50 szt.

Sterylnie, jednorazowe, pojedynczo zapakowane narzędzia medyczne wykonane z wysokiej jakości stali chirurgicznej. Dłutka w rozmiarze 8 doskonale sprawdzają się do usuwania dużych zrogowaceń np. brodawek, odcisków.



Dłutka First Blades roz. 10

50 szt.

Sterylnie, jednorazowe, pojedynczo zapakowane narzędzia medyczne wykonane z wysokiej jakości stali chirurgicznej. Dłutka w rozmiarze 10 doskonale sprawdzają się do usuwania dużych zrogowaceń np. brodawek, odcisków.



Dłutka First Blades roz. 12

50 szt.

Sterylnie, jednorazowe, pojedynczo zapakowane narzędzia medyczne wykonane z wysokiej jakości stali chirurgicznej. Dłutka w rozmiarze 12 doskonale sprawdzają się do usuwania dużych zrogowaceń np. odcisków, modzeli.



Dłutka First Blades roz. 15

50 szt.

Sterylnie, jednorazowe, pojedynczo zapakowane narzędzia medyczne wykonane z wysokiej jakości stali chirurgicznej. Dłutka w rozmiarze 15 doskonale sprawdzają się do usuwania większych zrogowaceń np. odcisków, modzeli.



Dłutka La Gouge Box roz. 1

100 szt.

Sterylnie, jednorazowe, pojedynczo zapakowane narzędzia medyczne wykonane z wysokiej jakości stali chirurgicznej. Dłutka w rozmiarze 1 doskonale sprawdzają się do usuwania drobnych zrogowaceń np. brodawek, rozpadlin.



Dłutka La Gouge Box roz. 2

100 szt.

Sterylnie, jednorazowe, pojedynczo zapakowane narzędzia medyczne wykonane z wysokiej jakości stali chirurgicznej. Dłutka w rozmiarze 2 doskonale sprawdzają się do usuwania drobnych zrogowaceń np. brodawek, rozpadlin.



Dłutka La Gouge Box rozm. 3

100 szt.

Sterylnie, jednorazowe, pojedynczo zapakowane narzędzia medyczne wykonane z wysokiej jakości stali chirurgicznej. Dłutka w rozmiarze 3 doskonale sprawdzają się do usuwania drobnych zrogowaceń np. brodawek, rozpadlin.



Dłutka La Gouge Box rozm. 4

100 szt.

Sterylnie, jednorazowe, pojedynczo zapakowane narzędzia medyczne wykonane z wysokiej jakości stali chirurgicznej. Dłutka w rozmiarze 4 doskonale sprawdzają się do usuwania średnich zrogowaceń np. brodawek, odcisków.



Dłutka La Gouge Box rozm. 5

100 szt.

Sterylnie, jednorazowe, pojedynczo zapakowane narzędzia medyczne wykonane z wysokiej jakości stali chirurgicznej. Dłutka w rozmiarze 5 doskonale sprawdzają się do usuwania średnich zrogowaceń np. brodawek, odcisków.



Dłutka La Gouge Box rozm. 6

100 szt.

Sterylnie, jednorazowe, pojedynczo zapakowane narzędzia medyczne wykonane z wysokiej jakości stali chirurgicznej. Dłutka w rozmiarze 6 doskonale sprawdzają się do usuwania średnich zrogowaceń np. brodawek, odcisków.



Dłutka La Gouge Box rozm. 8

100 szt.

Sterylnie, jednorazowe, pojedynczo zapakowane narzędzia medyczne wykonane z wysokiej jakości stali chirurgicznej. Dłutka w rozmiarze 8 doskonale sprawdzają się do usuwania dużych zrogowaceń np. brodawek, odcisków.



Dłutka La Gouge Box rozm. 10

100 szt.

Sterylnie, jednorazowe, pojedynczo zapakowane narzędzia medyczne wykonane z wysokiej jakości stali chirurgicznej. Dłutka w rozmiarze 10 doskonale sprawdzają się do usuwania dużych zrogowaceń np. brodawek, odcisków.



Dłutka La Gouge Box rozm. 12

100 szt.

Sterylnie, jednorazowe, pojedynczo zapakowane narzędzia medyczne wykonane z wysokiej jakości stali chirurgicznej. Dłutka w rozmiarze 12 doskonale sprawdzają się do usuwania dużych zrogowaceń np. odcisków, modzeli.



Dłutka La Gouge Box rozm. 15

100 szt.

Sterylnie, jednorazowe, pojedynczo zapakowane narzędzia medyczne wykonane z wysokiej jakości stali chirurgicznej. Dłutka w rozmiarze 15 doskonale sprawdzają się do usuwania największych zrogowaceń np. odcisków, modzeli.



Baehr gumka do usuwania osadów z narzędzi

Produkt, który został stworzony na bazie naturalnego kauczuku. Gumka umożliwi łatwe i szybkie usuwanie plam z narzędzi. Za jej pomocą można także czyścić odbarwienia.



Baehr długopis Lubra do pielęgnacji narzędzi

Długopis ułatwiający proces oliwienia narzędzi po sterylizacji. Posiada ciekłą końcówkę, dzięki której z łatwością zaaplikujemy olej do małych przestrzeni np. zawiasy lub złącza.



Baehr płyn do czyszczenia narzędzi i usuwania rdzy

1 l

Gotowy do użycia płyn do szybkiego i dokładnego czyszczenia rdzy oraz innych zanieczyszczeń z narzędzi wykonanych ze stali nierdzewnej. Narzędzia należy moczyć w płynie ok. 10 minut w myjce ultradźwiękowej.



Chifa Sterilit olej do narzędzi

50 ml 300 ml

Olejek przeznaczony jest do konserwacji zarówno narzędzi medycznych firmy Chifa, jak i wyrobów podobnej klasy innych producentów. Oliwienie przedłuża żywotność narzędzi. Olejek można stosować w sterylizacji do 180°C.



Silvosol płyn do usuwania zabrudzeń

100 ml

Preparat pomaga zachować sprzęt w jak najlepszym stanie. Skutecznie usuwa plamy z azotanu srebra, jodyny, propolisu, henny lub innych profesjonalnych substancji. Wystarczy niewielka ilość do usunięcia zabrudzenia.



Baehr znaczniki do narzędzi 6 kolorów

S, 120 szt. L, 60 szt.

Kolorowe gumki do narzędzi umożliwiają wygodne i estetyczne oznaczanie narzędzi. Znaczniki można dezynfekować i sterylizować. Duże znaczniki przeznaczone są do cęgów, cążek lub pęset, a małe do sond lub radełek.



Tacka na narzędzia

S, 15 x 19 cm M, 18 x 24 cm L, 30 x 19 cm

Tacki pomieszczą wszystkie narzędzia niezbędne do przeprowadzenia zabiegów podologicznych, pedicure i manicure. Ich przewagą jest fakt, że zostały wykonane z resopalu, czyli bardzo wytrzymałego plastiku.



Prostokątna tacka ze stali nierdzewnej

22 x 13 cm

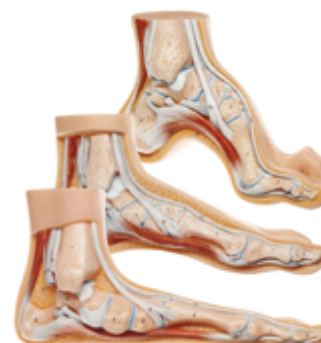
Niezbędny produkt w każdym gabinecie do przechowywania lub przenoszenia narzędzi i frezów. Tacka wykonana z najwyższej jakości stali nierdzewnej, dzięki czemu posłuży przez długi czas.



Baehr tacka ze stali nierdzewnej

S, 15 x 7 cm M, 20 x 11 cm L, 25 x 12 cm

Trwałość materiału, różne rozmiary i przed wszystkim możliwość dezynfekcji to główne wyróżniki tego produktu. Wykonana z najwyższej jakości stali nierdzewnej. Jej zaokrąglone krawędzie ułatwiają transport narzędzi.



Modele stóp 3D

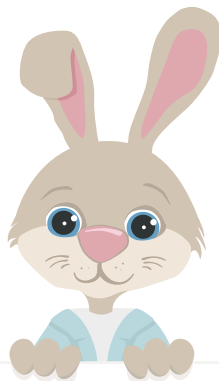
3 szt.

Wykonane z największą starannością, wiernie odwzorowane modele stóp przedstawiają stopę zdrową, stopę z płaskostopem oraz stopę wydrążoną. Modele o długości 24 cm wykonane są z trwałego, malowanego materiału.

Twój gabinet - przyjazny dzieciom

Do doskonale wiemy, jak stresujące dla najmłodszych mogą być wizyty w gabinecie podologicznym. Dlatego w trosce o komfort dzieci w gabinetach, przygotowaliśmy pakiet pomocnych materiałów ze Stopkiem, czyli sympatycznym króliczkiem, który dzięki swoim zabawom pomaga zamienić każdą wizytę w niezapomnianą przygodę. W skład zestawu wchodzi:

- naklejka na drzwi wejściowe „Gabinet przyjazny dzieciom”
- certyfikat w formacie A4 „Gabinet przyjazny dzieciom”
- 25 szt. kolorowanki ze Stopkiem
- 25 szt. połącz kropki i narysuj Stopka
- 25 szt. łatwej krzyżówki dla najmłodszych dzieci
- 25 szt. trudnej krzyżówki dla starszych dzieci
- 10 szt. baloników ze Stopkiem
- 10 szt. naklejek „dzielny pacjent” ze Stopkiem



Stopek krzyżówka trudna

25 szt.

Krzyżówka trudna przeznaczona jest dla dzieci w wieku szkolnym, odwiedzających gabinet podologiczny. Krzyżówki wspomagają rozwój intelektualny dzieci, pobudzają wyobraźnię oraz poprawiają pamięć.



Stopek krzyżówka łatwa

25 szt.

Krzyżówka łatwa przeznaczona jest dla dzieci w wieku przedszkolnym i wczesnoszkolnym, odwiedzających gabinet podologiczny. Krzyżówki wspomagają rozwój intelektualny dzieci, pobudzają wyobraźnię oraz poprawiają pamięć.



Stopek połącz kropki

25 szt.

Zadanie przeznaczone jest dla dzieci w wieku przedszkolnym i wczesnoszkolnym. Młodsze dzieci z pomocą rodziców z łatwością połączą kropki i zapamiętają kolejność numerków, a następnie pokolorują króliczka.



Stopek kolorowanka

25 szt.

Kolorowanka przeznaczona jest dla najmłodszych dzieci odwiedzających gabinet podologiczny. Kolorowanie to czynność, która skutecznie wycisza, uspokaja oraz pomaga rozładować napięcie emocjonalne dziecka.



Stopek naklejki dzielny pacjent

10 szt.

Naklejka dzielny pacjent z króliczkiem Stopkiem to doskonała nagroda dla dziecka po zabiegu podologicznym. Zestaw naklejek skutecznie zachęca dzieci do przełamania swojego strachu przed wizytą w gabinecie.



Stopek balony

10 szt.

Balon z króliczkiem Stopkiem to drobny upominek, który skutecznie poprawia nastrój dziecka i wywołuje uśmiech na jego buzi. Baloniki sprzedawane są w zestawie z patyczkami do trzymania.



www.kerpro.pl



22 354 63 32
799 356 550



info@kerpro.pl



Showroom podologiczny Kerpro

ul. Żeromskiego 77, lok. U1,

01-882 Warszawa

Godziny otwarcia

pon-pt: 8-16